



1. Táùàÿ ÷àñòù.

Íàñòìÿùèè ìðíáèò ðàçðàáíòàí íà ññííáàíèè:

- àððèòàèèòóðíí-ñòðíèòàèùíùò ÷àððàæáè;
- òàðíè÷-àñéíáí çàááíèÿ, ìíèó÷-áíííáí òò çàèàç÷-èèà;
- òàðíè÷-àñéíè áíèóìáíòàòèè íà èñíííèùçóáìíá íáíðóáíááíèá;

Íðè ðàçðàáíòèá ìðíáèòà èñíííèùçíááíù ñèááóðùèá ííðìàðèáíùá áíèóìáíòù:

- ÍíÁ 88-2001 «Ííðìù ìíæàðííè ááçííáñííñòè. Ííðìù è ìðáàèèà ìðíáèòèðíááíèÿ»;
- Ñíèí 11.01-95 «Éíñòðóèèÿ ï ìíðÿáèá ðàçðàáíòèè, ñíáèáñíááíèÿ, óðááðæááíèÿ è ñí- ñòááá ìðíáèòíè áíèóìáíòàòèè íà ñòðíèòàèùñòáí ìðááíðèÿòèè, çááíèè è ñííðóæá- íèè»;
- ÍíÁ 104-03 «Ñèñòáìù ìííááùáíèÿ è óíðááèáíèÿ ÿááèóàòèèé èðááè ìðè ìíæàðáò á çááíèÿò è ñííðóæáíèÿò»;
- ÍÑÒÍ-600-93 «Íòðàñèááùá ñòðíèòàèùíí-òáðííèíáè÷-àñèèá ííðìù íà ìííòàæ ñííðó- æáíèè è óñòðíèñòá ñáÿçè ñèáíáèèçàòèè. Íáíçíá÷-áíèÿ óñéíáíùá áðàòè÷-àñèèá ÿèáìáí- òíá ñáÿçè»;
- ÍÓÿ «Íðááèèà óñòðíèñòá ÿèáèòðíóñòáííáíè»;
- ÍíÁ 110-03 «Íáðá÷-áíù çááíèè è ñííðóæáíèè, ìííáùáíèè è íáíðóáíááíèÿ, ìíáèáæáùèò çàùèòà ááòííàòè÷-àñèèè è óñòáííáèàì è òóðáíèÿ è íáíáðóæáíèÿ ìíæàðá»;
- ÐÁ 78.145-93 «Íðááèèà ìðíèçáíáñòáà è ìðèáíèè ðááíò».

2. Óàðàèòáðèñòèèá íáúáèòà.

Íáúáèò, ìíáèáæáùèè ñííáùáíèð, ìðááñòááèÿáð èç ñááÿ ó÷-àñòíè çáíèè, ìéíùá- áùð 1800 é.ì, ìèðóæáííúè çááíðíì áùñíòíè 1,8 ìáòðà è íáðíáÿùáèñÿ íà íáì æèèì 3- ò ÿòàæíùì çááíèáì – éíðòááæáì (ìéíùááù 900 é.ì), ñ ìðèñòðíèèíè çèìíèì ñááíì, ááññáéííì è ñí ñòáíááðóíùì íááíðíì ñèñòáì æèçíáíááñíá÷-áíèÿ. Éíðòááæ íáðíáèòùñÿ íà òáððèòíðèè éíðòááæííáí ìíñ, èèá. Áúáçá íà òáððèòíðèð ìíñáèèá ÷áðáç ìíñò ìò- ðáíù ×ÍÍ. Ðáæèì áúáçáà ìðííóñéííè.

Éíá. 1	ííáí.
Áçáì. éíá. 1	
Ííáí. è ááòá	

3. *Íαçía-áíεá ñεñòáì ú.*

Ñεñòáìà ðòðáñííé ñεáíáεεçáòεε ðáááíαçía-áía äëý éñíòðñëý çá ðññáñáíεýìε ðáúáεòà, ðáðááá-ε ððááñáíúò ñññáñáíεé ðá ððεáññ-éñíòðñëüíúé ððεáññ äëý áá-æòðññáñ ðáðññáεά ððε ðáñáñεöéññεðñáññññ ððññεéññáñññ ðá ðáðððεòððεð ðáúáε-òá.

Ñεñòáìà ðòðáñííé ñεáíáεεçáòεε ðáððéìáððá ðáááíαçía-áía äëý çáñεòú ðáðð-ðáððá ðð ðáñáñεöéññεðñáññññ ððññεéññáñññ ðá ðáðððεòððεð ðáúáεòá.

Ñεñòáìà ðñæðññé ñεáíáεεçáòεε ðáááíαçía-áía äëý ñáñáððáìáññññ ðáñáððæá-ñéý áñçáññáñññ á éñíòðñëéððáìúò ðññáñáíεýò.

Ñεñòáìà áεááñááεðááññññ ðáááíαçía-áía äëý éñíòðñëý ðáðððεòððεε ε áñóððáñ-ñεò ðññáñáíεé ðáúáεòá. Äëý ñáñáððáìáññññ ðáñáððæáññññ ðáðððεòáäëý ε çáñεñε ððñεñòñáýñεò ññáúòεé, ðññáú á ðññεáññòáεé ðññññ áúéññ áñññòáññáεòú ñεó-εáðáá-ñý ññáúòεá.

Ñεñòáìà ááññáððááññññññ ðááεòðññεòáñññ ðáááíαçía-áía äëý ðááññá-áññññ ðð-ðáññúò ñεñòáì ðεòáñεáñ ððε ððεéð-áññññ ðñññáñññññ ãñòññεá.

4. *ññññáñúá ðáðáñññ, ððéñýòúá á ððñáεòá.*

Áúáñð ε ðáçñáñáñεá ñðááññòá éñññéáññá éññáñáðñññ ðáðññ-áññεò ñðááññòá ðððá-ñú ððéñýò á ñññòááññòáεé ñ ááññòááðññεñε ðñðñáñε ε ððááεéáñε ε ðñæáéáñññññ çáéáç-ééá.

Ñεñòáìà ðòðáñññ-ðñæðññé ñεáíáεεçáòεε ε ðððáñú ðáððéìáððá áúñññεñáñá ðá ááçá ððð-áññññ-éñíòðñëüññññ ðáñááεé NX-8-B0-LR-FG.

Á ñññòáá ñεñòáìú áðññáýò:

- *Íóéúò éñíòðñëý ε óñðááéáññññ «NX-8-B0-LR-FG»;*
- *Ééááεáðððá ñ ÁÉÉ áεññéáññ «NX-148»;*
- *GSM ðñáóéú «GMS-4»;*
- *Ááññðñáñññññ ðáðððáññññññññ «60-841-43-ITY»;*
- *Íðεáññéé ðá 48 ááññðñáñññññññ ááð-ééñá «NX-448-I»;*
- *ðáññðεððááéú ðá 16 ððñáññññññññ çñññ NX-8 «NX-216»;*

Áçáñ. éñá. 1
ññáñ. é ááðá
Éñá. 1 ðñáñ.

- *Áññiðtáíáíáy òðááíæíáy éíííèà «NX-475-4» ;*
- *Áññiðtáíáíúé áðáèíê «NX-470-l»;*
- *Óñèèèòáèü GSM 900 Í Äö. «HB-20»;*
- *Áññiðtáíáíúé ààò÷èè ðàçáèðèý ñòáèèà «NX-487-l»;*
- *Ðàäèíèçááùàòáèü [PIR] «NX-480-l»;*
- *Áññiðtáíáíúé áááðííé ààò÷èè [NÌ È] «NX-450-l»;*
- *Áàò÷èè óòá÷èè áíðð÷èè áàçíá «GD-1S»;*
- *Èçááùàòáèü ííæáðíúé éííáèíèðíááííúé «ÈÍ 212/101-2-A1R»;*
- *Èñòí÷íèè ááñíáðááíéííáí íèòáíèý UPS «IPPON Power Pro700»;*
- *Áññiðtáíáíúé èçááùàòáèü «Optex AX-200PLUS»;*
- *Íèèðíáíéííáúé ðáäèíèó÷ááíé èçááùàòáèü «TREZOR-M»;*

*Ñèñòáíà ÍÍÑ è íððáíú íáðèíáòðà ìðááñòááèýáð èç ñááy áäèíúé òáóíè÷áñèè-éíííèáèñ ááçííáñííñòè.*

*Á çááíèè (íí ýòáæáì) è íà íáðèíáòðà ó÷áñòèà ðáñííèáááðòñý íððáíúá èçáá-ùàòáèè.*

*Áñá ñèáíáèü ìò íððáíúó è ííæáðíúó èçááùàòáèéé íáðáááðòñý íà éííòðíèýíóð íáíáèü NX-8.*

*Íà ááíííí íáúáèòá ìðèíáíýðòñý:*

*- Ííæáðíúá áúííáúá èçááùàòáèè ( áúííéíáíú íðíáíáíúè è øéáéòáìè)*

*- Íððáíúá èçááùàòáèè ( áúííéíáíúá ááçíðíáíáíúè è øéáéòáìè)*

*1. Áàò÷èèè ðàçáèðèý ñòáèèà (áúááðò ñèáíáè íà íáíáèü NX-8 ìðè ðàç-áèðèè ñòáèèà)*

*2. Áàò÷èèè íáúííúá ( áúááðò ñèáíáè íà éííòðíèýíóð íáíáèü NX-8 ìðè ííýáèáíèè ááèðóùèòñý íáúáèòá á çííá íáíáðòæáíèý)*

*3. Áàò÷èèè ìááíèòí-éíííòáèòíúá ( áúááðò ñèáíáè íà íáíáèü NX-8 ìðè ìðèðóùèè áááðè/íéíá.*

*4. Íáðèíáòðáèýíúá ààò÷èèè Optex/Trezor ( áúááðò ñèáíáè íà íáíáèü NX-8 ìðè íáíáðòæáíèè ááèæáíèý íáúáèòá á çííá íáíáðòæáíèý)*

*Áèáíðèòí ðááíòó ñèñòáíú ìðíáðáííèðóáòñý íà íáíáèè NX-8.*

Éíá. 1 <sup>1</sup> ííáí.	Ííáí. è áàòá	Acáí. éíá. 1 <sup>1</sup>					Éèñò
Éçì.	Èíèó÷.	Éèñò	1 <sup>1</sup> áíè.	Ííáí.	Áàòá	NÁ-ÐÌ-25284/200207.ÍÇ 4	

Îñîîáíúâ òóíéòèè ñèñòáì ù:

- Îíñòáíîáèà/ñíýðèà ñ òððáí ù éííððîèèððòáì ùò çîí ( ðàçäáèîá).
- Îðîãðáìíèðîááíèà òíæððí ùò è òððáí ùò øéáéòîá .
- Îðîãðáìíèðîááíèà ñèáîáèà ñèðáí ù (ìððððáèñòùé òíí/îíñòîýííé) íà îíæð-  
íúâ/òððáí ùò øéáéòú(ðàçäáèù).
- Õñòáíîáèáèà èíîá áîñòîîá è ñèñòáì á
  - Êîá íà áçýðèà îíá òððáíó;
  - Êîá íà ñíýðèà ñ òððáí ù;
  - Êîá íðèóáèèððèððáèáî ñíýðèý ñ òððáí ù ñ áúää-áé ñèáîáèà íà  
ðáðððæèíé íòèùò ( èíá íáíääáíéý);

- Íáðîá çîí òðè òíñòáíîáèà íà òððáíó;
- Áðòîíàðè-áñèèé íáðîá çîí ( òððáíà íáðèíððð);
- Áðòîíàðè-áñèáý îíñòáíîáèà íà òððáíó ( á çäááííá áðáìý);
- Óóíéòèý çáìèèò áðîáííé áááðè ( áéèð-áíèà îð-áò áðáìáíé çäááðæèè íà áðîá  
íáðáá áéèð-áíèáì òðááíáè)
- Îáðááà-à òðááíæíúò ñíîáúáíèè íí òáéáòíííé èèíèè , îíááððæèááò òîðòáò  
Contact ID.
- GSM îíáèèù îíçáíéýáò éííððîèèððáòú ñíñòîýíéà ñèñòáì ù (òððáí ùò çîí) è  
íáðááááòú òáèñòáíúá ñíîáúáíèè (ñîñ) íà çáíðððáìíèðîááíèà íí ððá.

ÎÁÎÐÓÁÎÁÁÍÉÄ:

Íòèùò éííððîèèý è òíðááèáíèý «NX-8-B0-LR-FG»  
 NX-8-B0-LR-FG: 8- 48-çîííáý éííððîèèýáý íáíáèù  
 Îðááñòîáíáý òððáíáý íáíáèù òèðòú General Electric (NØA), ýáèýðúáèñý áááòúèì  
 òððáíúì èèááðòî á îðòèçáíáñòáá ñèñòáì ááçîíáñíîèè, ñ áíçîíáñíîðð òñòáíáèè  
 íáñèíèèèèè ñèñòáí ùò òíáèèé á íáíî ððòîððñá ñ íáíáèùð áèááíááðý ááî óíèèéèíé

Áçáì. èíá. ¹									ÑÁ-ÐÎ-25284/200207.ÎÇ	Éèñò
Íñí. è áððá										5
Éíá. ¹ òíñí.	Éçì.	Éíèó-.	Éèñò	¹ áíè.	Îñí.	Áððá				

ēīīnōdōēōēē. Īdāāīāçīā=āīā äēy īāīdōāīāāīēy īnīāīyēīā è īāūāēōīā nōāāīāē āāēē-  
=ēīū n īāđnīāēōēāīē đāñøēđāīēy.

8 īđīāđāī īēđōāī ūō çīī (16 ā đāæēīā nāāāēāāīēy çīī), āīçīīāēīīnōū đāñøēđāīēy āī 48  
çīī

īīāēēp=āīēā 2-ō īđīāīāīūō è 4-ō īđīāīāīūō āūīīāūō āāō=ēēīā

īīāēēp=āīēā āī 48 āāñīđīāīāīūō çīī

nī=āōāīēā īđīāīāīūō/āāñīđīāīāīūō çīī

ēāæāy èç çīī īđīāđāī īēđōāōñy ēāē īīæāđīāy ēēē īōđāīīāy

20 īđīāđāī īēđōāī ūō òēīīā çīī

8 īāçāāēñēī ūō đāçāāēīā

4 īđīāđāī īēđōāī ūō āūōīāā òēīā "īōēđūōūē ēīēēāēōīđ" è āāā đāēā

īāđāāā=ā nīāūōēē īī òđāī òāēāōīīīūī īīīāđāī, 14 òāēāōīīīūō ōīđīāōīā

īīāēēp=āīēā āī 24 ēēāāēāōōđ (8 - īā đāçāāē)

īīāēēp=āīēā āī 32 īīāōēāē āīīīēīēđāēūīūō ōōīēōēē

īāēñēīāēūīāy āēēīā nēñōāīīīē øēīū - 800ī

99 (4-ō çīā=īūō) ēēē 66 (6-ōē çīā=īūō) ēīāīā īīēūçīāāōāēāē, ōōīēōēē äēy ēāæāīāī  
ēīāā

1 ēīā īāīāāāīēy

īīnōāīīāēā īīā īōđāīō n īāđōøāīīūī è çīīāīē

āāōīīāōē=āñēāy īīnōāīīāēā īīā īōđāīō n ōōīēōēāē īīāōīđā

āāđēōēēāōēy īīæāđīīē òđāāīāē

āēīēēđīāēā đāāīōū īāīāēē

đāæēī đō=īīāī òāñøēđīāāīēy

āñōđīāīīūē āđāēāāđ nēđāīū, ēīīōđīēū nēđāīū

đāæēī īīāāāēāīēy āāōīīōāāō=ēēā

āēīāīē=āñēēē òāñō āāōāđāē

ēīīōđīēū òāēāōīīīīē ēēīēē īī òīēō è īāīđyæāīēp

īīāōēūīāy ēīīnōdōēōēy ēīđīōñā X-Pand-A-Can

āīōōđāīīēē æōđīāē īā 185 nīāūōēē

Ōāōīē=āñēēā òāđāēōāđēñōēēē

Éřá. 1	īīāī.	Acāī. ēīā. 1
Éřá. 1	īīāī.	īīāī. è āāōā
Éřá. 1	īīāī.	

Γαϊδύκαρα έα ιεοαίεγ τὸ οδαινόδιαιαοίδα (ίττείαεερίτα, 50 Άο), Α / ΑΑ- 16,5 / 25

Ιτὸδαιεγαιέ οίε (ίερί), ιΑ- 60

Δαχαδαίτα ιεοαίεα (αεεοίσεγοίδίαγ ααοαδγ), Α / Αε- 12 / 7

Γααδοχί-ίαγ ηίτηίάίτηου αουταα ιεοαίεγ ιαίαεε, ιΑ - η οδαινόδιαιαοίδη 25 ΑΑ-500 - η οδαινόδιαιαοίδη 35 ΑΑ-1000

Άνοδίαίίε αδαεαδ ηεδαίε, αΑ-112

Οίίε (ίτηοίγίίε / ίσευηεδοβυεε)-2

Αεαίαχίί δααί-εο οαίίαδαοοδ, °C- 0 ~ 50

Δαχίαδύ είδηίονα (ο x α x α), ίί- 290 x 290 x 95

Άαη (η οδαινόδιαιαοίδη ε οαίίαδη), εα- 3.1

Εεαεαοοδα η ΑΕΕ αεηίεαί «NX-148»

Εααεείγ εεαεαοοδα αεγ οίδαεαίεγ επαίε ιαίαεε ηαδε NX(CADDX) ε οηοαίεε ία επαίί ίαυαεοα, είοίδαγ ίίαο εηίίευχίαουνύ εαε ίαηοαδ-εεαεαοοδα.



Τοεε-εοαεείεα ίηηααίίηε:

αίεεοίε ΑΕΕ αεηίεαε (2 ηοδηεε ίτ 16 ηείαίετα)

δαοεεδοαίγ ίταηαοεα αεηίεαγ

ίτείτα ίοίαδακαρα ηηηοίγίεγ ηεηοαίε

5 οοίεοείίαεείε είίίτε αεγ οίδηαίίτε γεηίεοαοαεε

3 είίίεε, αεοεαεδοβυεα ηεαίαεε οδαίεε (ίίαοδ, ίαεεοείηεαγ ίίίίεε, ίεεεοεγ)

δααίδα α ίαίίί εεε αί αηαο δαχαεεαο (ίαηοαδ-δαεε)

ηυαίγ εδύεα

“ίαίβ” ίίίίε

ίταααδαεε δαχεε-ίεο γχεείε (αυαίδ ίίευχίαοαεαί ίαεαο ααοίγ γχεεαίε, ίαίδηαδ, αίαεεεηεεί ε δοηηεε)

ηίαίαηοείε ηί αηαίε είίοδηεείε ιαίαεείε NetworX

Ααί. εία. *	
Ιίαι. ε ααοα	
Εία. * ίίαι.	

Òàòíè:-áñèèà òàðàèòàððèñòèèè:

Íàíðÿæáíéà ìèòàíéÿ (ííìèíàèùííá, ÷áðç øèíó NetworX), Á 12

Ííòðááéÿàìúé òíé (ìèí.), ìÁ

- ìèí. (ááç çáòèà, ááç ìíñáàòèè) 75

- ìàèñ. (òðááíáà) 110

GSM ìíäóèù «GMS-4»

Óíèááðñàèùííá òñòðíèòàí ñáÿçè «GSM-4».

Áúñòðíá è íáááæííá ñííáúáíéà ì áòíðæáíéè íà ìòðáíÿàìúé

íáúáèò ÿáéÿàðñÿ íáííé èç ááæíáèøèò

òóíéòèè ñèñòàìù ìòðáíííé ñèáíáèèçàòèè.

Íáíááèáííá àíáøàòàèùñòàí ìíæàò ìíéííñòùð ìðááíòàðàòèòù áíçíèííááíéà óúáðáá íà íáúáèòà

á ñéò:-áá ááàðèè, à òàèæá çíá:-èòàèùíí òíáíúøèòù ìíòàðè àñèááñòàèá áçèíà.

Áñèè òàèáòíííáÿ èèíéÿ íá ìðááòñííòðáíá èèè ííá íááíñòàòí-íí çàìèùáíá ìò ñááí-òàæá èèè ìíáðæááíéÿ, òóíéòèè ñííáúáíéÿ íá ááàðèéíí ñíñòíÿíéè ìíæàò áúòù ìðè-íÿòà è ìáðáááíá ìíäóèù GSM-4.

Óóíéòèè àèñòáíòèíííáí òíðááèáíéÿ íáíðòáíááíéàì è éííòðíéÿ áòíáíá ìíäóèÿ ìðá-áíñòàáèÿðò øèðíéèá áíçííæííñòè ìðèíáíáíéÿ ìðááèáááííáí íáìè ìðíáòèòà - íá òíèùèí á ñèñòàìàò ñèáíáèèçàòèè áçèíà è íáíáááíéÿ.

Ííèñáíéà áíçííæííñòàé ìíäóèÿ:

\* Ñíááðæò ñíòíáúé ìðííúøéáííúé ìíäóèù SONY-ERICSSON GM47.

\* Áíçííæííñòù òàèáòíííáí ìííááúáíéÿ á ñéò:-áá ìòñóòñòáèÿ áíñòóíá èèè ìíáðæ-ááíéÿ òàèáòíííé èèíéè.

\* Ñíáíáñòíáÿ ðááíòà ñ ìòðáíííé ìðèáíí-éííòðíéùííé ìðèáíðáíé èèè áðòáèí íáíðò-áíááíéàì

(íáíð, òàèáòíííúì áíçáííúèéíí DT-1 plus), èñííèùçóáìùì áéÿ ðá:-ááúò ñííáúáíéè, à òàèæá áéÿ áóèááííí-òèòðíáúò ñííáúáíéè ÷áðç íáèáæíáíáúá ñèñòàìù.



Éíá. 1 ííáí.	Áçáí. èíá. 1
	Ííáí. è ááòà



\* Ðààèèçàòèÿ àõîäÿùèò è èñîäÿùèò àúçîáîá ÷áðç òàèàõîíííúà èèíèè è ñàðè ñîðî-  
âíé ñâÿçè.

\* Áîçîíæíííòù òííàèùííáî è èíííèùíííáî íàáîðà íííáðîá.

\* Èñîíèùçîáàíèà íîáòèÿ íîçàíèÿàò àíñîíèùçîáàòùñÿ ñîðîáíè ñâÿçóò áçàíáí òðààèèè-  
ííííè ñâÿçè

íí òàèàõîíííé èèíèè ÷áðç àíðîáíèòò èè àíóððáííòò òàèàõîíííòò ñòàíèòò.

\* Èííòðèèù ñíñîíÿíèÿ ÷áðððàò àðîáîá íîáòèÿ ñ òààáíèèáèè ïíèùçîáàòèÿ èíðî-  
èè òàèñòáòí

ñîáàùáíèè (SMS) èèè ðà-áàòí ñîáàùáíèè íà èçíáíáíèè ñíñîíÿíèÿ.

\* Õðè ðàèèèíó àóòáà, áóííèíÿòòèò òóíèòòò òíðàèèèèÿ èòáòí ÿèèòðîáîáòòàáè-  
àí.

\* Íàèí àóòá, ñèáíàèèèèòòòèè ààðòò òàèàõîíííé èèíèè è ñîðîáíáî òàèàõîííá.

\* Àèñòàíèèííé èííòðèèù ñíñîíÿíèÿ àóòáîá íîáòèÿ ííðààñòáí èíðîèèòò ñîá-  
àíèè SMS èèè

òííàèùííúà ñèáíàèíá (DTMF) èèàèèòòòò òàèàõîííá.

\* Áîçîíæíííòù ðàñîíçîáàòò ñîáàùáíèè, îðîðàèèáííá à íàèèèíáòò ñèñòáíò, è  
íáðàñòèèòò

áàí èèè èíðîèèíá ñîáàùáíèè SMS íà èòáíè íííáð ñîðîáíáî òàèàõîííá.

\* Áîçîíæíííòù íàðàíè-áíèÿ àíñòíá è òàèàõîíííé èèíèè íóòáí íðòàðàíèðòàáèÿ àí  
32

áîçàíèèáííóò òàèàõîíííóò íííáðîá èèè íà-àèùíóò òèòð áîçàíèèáííóò íííáðîá.

\* Íðòààðèà íàèè-èÿ ñîðîáíáî òàèàõîííá.

\* Íðòààðèà òðîáíÿ àíðáííáî ñèáíàèè.

Áàñîðîáîáííé ðàòðàíèÿòòð «60-841-43-ITY»

Áàñîðîáîáííé ðàòðàíèÿòòð

Íðèè-èòàèùíúà íñîááíííòè:

Òàííáðíúè èííòàèò íà ñíÿòèà èðóèè èíðîíà.

Èííòðèèù íàèè-èÿ àíðáííú.

Ðàçáðáíúè èñîí-íèè íèòáíèÿ - àèèòíèÿòòðîáÿ ààòàðÿ.

Íòàùèáííÿ ÷áððàèèòàèùíííòù íðèè íèèà àèáíáàðÿ íàðèèèè èííòðèèèè àíðáííú.



Áçàí. èíá. ¹	
Ííáí. è ààòà	
Èíá. ¹ ííáí.	

Νῖτῖαυάτῆα ἰ δαçðÿαᾶ ᾶαòàðᾶè.

Νῖτῖαυάτῆα ἰ ἰᾶñἰðᾶᾶἰῖñðè ἰᾶðᾶἰᾶἰῖᾶἰ ἠñòἰ-ἰῆèᾶ ἰῆòᾶἰῆÿ ᾶ ἢéò-ᾶᾶ ᾶᾶἰ ἰðῖἰᾶᾶἰῆÿ ᾶἰῆᾶᾶ ÷ᾶἰ ἰᾶ 15 ἰῆἰóð.

Νῖτῖαυάτῆα ἰ ἰῖἰᾶóᾶ ἰᾶ ÷ᾶñòἰòᾶ ðᾶᾶἰòó ðᾶᾶῆἰᾶᾶò-ῆῆἰᾶ.

Òᾶᾶἰῆ-ᾶñῆῆᾶ ᾶðᾶῆòᾶðῆñðèῆῆ

Ἰᾶἰðÿᾶᾶἰῆᾶ ἰῆòᾶἰῆÿ, Ἀ 220

Ἰῖòðᾶᾶῆÿᾶἰúῆ òἰῆ, ἰἈ 32

Ἀῆῆᾶἰ óῆÿòἰð, Ἀ 12

Ἀᾶᾶðῆòú, ἰἰ 192 ᾶ 114 ᾶ 79

Ἰðῆᾶἰῆῆ ἰᾶ 48 ᾶñἰðῖᾶἰᾶἰúᾶ ᾶᾶò-ῆῆἰᾶ «NX-448-ἰ»;

Ἀñἰðῖᾶἰᾶἰúᾶ ἰðῆᾶἰῆῆῆ ἰᾶ 8, 16 ῆ 48 çἰἰ ἰῖçᾶἰῆÿðᾶ ῆἰðᾶᾶðῆðἰ-ᾶᾶòú ἢᾶἰúᾶ ἢᾶðᾶἰᾶἰúᾶ òᾶðἰῖῆἰᾶῆῆ ᾶ ῆἰðᾶðῆῆῆἰᾶἰᾶῆῆ ἢᾶðῆῆ NX. Ἀ çᾶῆñῆἰῖñðè ἰð ῆñἰῖῆῆçóᾶἰῆῆ ῆἰðᾶðῆῆἰῆῆ ἰᾶἰᾶῆῆ ῆ ῆἰῆῆ-ᾶñòᾶᾶ ᾶñἰðῖᾶἰᾶἰúᾶ ἰῖᾶóῆᾶῆ, ἰᾶ ῆῆᾶῆᾶðᾶᾶ ἰῖᾶóð ἰðἰ-ᾶðᾶᾶòúñÿ ἢἰñðἰÿἰῆÿ 8, 16 ῆ 48 ῆῆῆ 192 ðᾶᾶἰðᾶðῆῆῆ ᾶ ἢῆñðᾶἰᾶ ᾶñἰðῖᾶἰᾶἰúᾶ ᾶᾶò-ῆῆἰᾶ-ῆἰᾶ.



Òἰῆῆᾶῆῆἰᾶÿ ἰῖᾶóῆῆἰᾶÿ ῆἰῖñððᾶῆῆῆῆ ἰῖçᾶἰῆÿᾶð ᾶñðᾶἰᾶῆῆῆῆᾶòú ἰðῆᾶἰῆῆῆ ᾶ ἰᾶἰῖἰ ῆἰð-ἰᾶᾶ ἢ ῆἰðᾶðῆῆἰῆῆ ἰᾶἰᾶῆῆð ῆῆῆ ἰᾶ ðᾶññòἰÿἰῆῆ ἰð ἰᾶᾶἰ ᾶ ἢἰᾶᾶῆῆῆἰῖἰ ῆἰðἰᾶᾶ NX-469.

Ἰñἰᾶᾶἰῖñðè:

ᾶἰçἰἰᾶἰῖñðè ðᾶᾶἰòú ἰᾶἰᾶῆῆῆ NetworX ἢ ᾶñἰðῖᾶἰᾶἰúᾶ ῆ ᾶᾶò-ῆῆἰᾶἰῆ

ἢᾶἰᾶñðῆἰú ἢἰ ᾶñᾶἰῆ ᾶñἰðῖᾶἰᾶἰúᾶ ῆ ᾶᾶò-ῆῆἰᾶἰῆ NX

ðᾶᾶἰῆ-ᾶÿ ÷ᾶñòἰòᾶ - 433,92 ἰἈð

ῆἰðᾶðῆῆῆðᾶ ᾶἰ 8, 16, 48 ᾶñἰðῖᾶἰᾶἰúᾶ çἰἰ

ῆἰðᾶðῆῆῆ ðαçðÿαᾶ ᾶαòàðᾶῆ ῆ ἰῖòᾶðῆ ἢᾶÿçῆ ἢ ðᾶᾶῆἰᾶᾶò-ῆῆἰᾶἰῆ

ᾶᾶðᾶῆῆðἰð ἰῖἰᾶð ᾶ ðᾶᾶῆἰῆᾶἰᾶῆᾶ

òᾶἰἰᾶðἰᾶÿ ῆἰῖἰῆᾶ

NX-408-ἰ: 8 ᾶᾶò-ῆῆἰᾶἰῆ

NX-416-ἰ: 16 ᾶᾶò-ῆῆἰᾶἰῆ

Ἔῖᾶ. ἰῖᾶἰ.	Ἰῖᾶἰ. ῆ ᾶᾶðᾶ	Ἀçᾶἰ. ῆἰᾶ. ἰ
------------	--------------	--------------

Ἐçἰ.	Ἐἰῆó-.	Ἐῆñð	ἰ ᾶἰῆ.	ἰῖᾶἰ.	Ἀᾶðᾶ					

NX-448-I: 48 ààð÷èèîá

Ôáõíε÷áñèèá òàðàèòáðèñòèèè:

Íáíðÿæáíεá ìεòáíεÿ (ííìεíáεúííá), Á 12

Íîððááεÿáíúε òíε, ìÀ 20

×áñòíòà, ÍÁö 433,92

Äεáíàçíí ðááí÷εò òáìíáðàòóð, °Ñ 0 - 50

Ãáááðεòú, ìì 120 ò 81

Ãáñ, εã 0,068

Ðáñøðεèòáεü ìá 16 ìðíáíáíúò çíí NX-8 «NX-216»

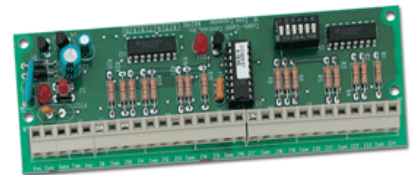
Íεðííðíòáññíðíúε ìðíáíáíε ðáñøðεèòáεü ìá 16 çíí

áεÿ εñííεüçíááíεÿ ñ εííððíεúííε ìáíáεüð NX-8,

εíòíðúε ìíæáò áúòú òñòáííáεáí εáε á íáííì εíðíòíá ñ

εííððíεúííε ìáíáεüð, òáε ε ìá ðáññòíÿíεε áí 800 ì ìò ìá. É εííððíεúííε ìáíáεè

NX-8 ìíæáò áúòú ìíáεèð÷áíí áí 5 ìíáóéáε NX-216.



Íðεè÷εòáεüíúá ìñíááííñòε:

ðáñøðáíεá ìá 16 çíí

ìáεñ. 5 ìíáóéáε NX-216 ìá εííððíεúíóð ìáíáεü NX-8

ìíæáò òñòáíáεèááòúñÿ ìá ðáññòíÿíεε áí 800 ì ìò εííððíεúííε ìáíáεè

εííðáεò òáìíáðà

ìñíáúáí ìðááíòðáíεòáεáí ìεòáíεÿ

Ôáõíε÷áñèèá òàðàèòáðèñòèèè:

Íáíðÿæáíεá ìεòáíεÿ (ííìεíáεúííá), Á 12

Íîððááεÿáíúε òíε (ðεííáíε), ìÀ 34

Áúóíá áεÿ ìεòáíεÿ áàð÷èèîá, Á-ìÀ 12-100

Ãóíá òáìíáðà ìíðíáεúíí çáíεíóòúε εííðáεò

Äεáíàçíí ðááí÷εò òáìíáðàòóð, °Ñ 0 ~ 50

Ðàçíáðú ìεàòú, ìì 153 ò 54

Éíá. 1	ííáí.	Ííáí. ε áàòà	Acáí. εíá. 1							Éεñò
Éçì.	Éíεó÷.	Éεñò	1 áíε.	Ííáí.	Áàòà	ÑÁ-ÐÌ-25284/200207.ÍÇ			11	

Άᾱñĩðĩáĩáĩáy òðááĩæĩáy éĩĩĩε̄α «NX-475-4»

Òðááĩæĩáy éĩĩĩε̄α NX-475-Ι-Ά ε̄ñĩĩε̄ῡçóáòñỹ áε̄ỹ ῑĩáα=ε̄ ñε̄áĩε̄α òðááĩáε̄, áυçĩáá ñε̄ĩðĩε̄ ῑĩĩĩϋε̄ ε̄ε̄ε̄ ῑĩε̄ε̄òε̄ε̄. Άĩáĩáĩáĩðĩáĩε̄òááĩáy éĩĩñòðóε̄òε̄ỹ éĩðĩóñá ῑðááĩòáðáϋááò ááò=ε̄ε̄ ῑò ῑĩáðáæááĩε̄ε̄ á ñε̄ó=áá ῑĩĩáááĩε̄ỹ ῑá ῑááĩ áĩáϋ.



ñĩáĩáñòε̄ì á ñ ῑðε̄áĩ ῑε̄ε̄áìε̄ NX-408-Ά, NX-416-Ι-Ά, NX-448-Ι-Ά ε̄ 8016-Ι-Ά  
ĩáε̄éĩòðĩε̄ε̄ðóáĩáy

áĩáĩáĩáĩðĩáĩε̄òááĩáy ε̄ óááðĩĩðĩ=ĩáy

éĩĩñòðóε̄òε̄ỹ éĩĩĩε̄ε̄ ε̄ñε̄ε̄p=ááò éĩæĩϋá ñε̄áĩáε̄ϋ òðááĩáε̄

ĩĩçáĩε̄ỹáò ῑáðáááááòϋ ñε̄áĩáε̄ òðááĩáε̄ ε̄ðóáéĩñóðĩ=ĩϋì ñε̄óæááì ῑĩĩĩϋε̄ (ῑĩε̄ε̄òε̄ε̄, ῑá-  
áε̄òéĩñε̄ĩε̄ ε̄ε̄ε̄ éĩĩε̄ ñε̄óæáá)

Òáóĩε̄=áñε̄ε̄á òáðáε̄òáðε̄ñòε̄ε̄ε̄

Éñòĩ=ĩε̄ε̄ ῑε̄òáĩε̄ỹ, Ά 3,6 (ε̄ε̄òε̄áááỹ ááòáðáỹ LS14250C)

Ñĩðĩε̄ ýε̄ñĩε̄óáòáòε̄ε̄ ááòáðáε̄ (òε̄ìĩáĩε̄), ε̄áò 5 ~ 8

Άáε̄ϋĩñòϋ ááε̄ñóáε̄ỹ (ĩá ῑòε̄ðϋòĩ òðĩñòðáĩñòáá), ì 150

Άε̄áĩáçĩĩ ðááĩ=ε̄ò òáì ῑáðáòóð, °Ñ 0 ~ 50

Άáááðε̄òϋ, ì ì 72 x 44 x 28

Άᾱñ, ε̄ᾱ 0,050

Òááò éĩðĩóñá ñááòéĩ-ñáðϋé

Άᾱñĩðĩáĩáĩϋé áðáéĩε̄ «NX-470-Ι»

×áòϋðáóéĩĩĩ=ĩϋé áðáéĩε̄ áε̄ñòáĩòéĩĩĩáĩ óĩðááéáĩε̄ỹ NX-470-Ι-Ε̄  
ĩðááĩñòááéỹáò ῑĩε̄ϋçĩááòáε̄p áĩçĩĩæĩĩñòϋ ñòááε̄òϋ/ñĩε̄ìáòϋ ñε̄ñ-  
òáìó ῑòðáĩϋ (ñ ε̄ ááç çáááðáε̄ε̄ ῑá áóĩá), áε̄ε̄p=áòϋ ñε̄áĩáε̄ áυçĩáá  
ῑĩε̄ε̄òε̄ε̄ ε̄ ìááε̄òéĩñε̄ĩε̄ ῑĩĩĩϋε̄, á òáε̄æá óĩðááéỹòϋ ε̄ñĩĩε̄ĩε̄òáéϋĩϋ-  
ìε̄ óñòðĩε̄ñòááìε̄.



Ñĩáĩáñòε̄ì ñ ῑðε̄áĩ ῑε̄ε̄áìε̄ NX-408-Ι-Ε̄, NX-416-Ι-Ε̄, NX-448-Ι-Ε̄- ε̄ 8016-Ι-Ε̄.

Έρ. 1	Άᾱñ, ε̄ᾱ	Αᾱ. έ. έ. 1
Έρ. 2	Άᾱñ, ε̄ᾱ	Αᾱ. έ. έ. 2
Έρ. 3	Άᾱñ, ε̄ᾱ	Αᾱ. έ. έ. 3

Óóíéòéíáèüíúá áíçìíæííñòè:

- ííñòàííáèà /ñíýòèà ñ íòðáíú;
- ííñòàííáèà ííá íòðáíó á ðáæèìá "íáðèìáòð";
- áúçíá ííèèòèè è íáæèòéíñéíé ííííúè;
- óíðááèáíéà èñíííéíèòáèüíúì è óñòðíéñòáàìè.

Óñèèèòáèü GSM 900 ÍĂö. «HB-20»

GSM-óñèèèòáèü (GSM 900) ñ íéíúááüþ ííèðúòèý áí 500-1000 éá.ì è ííéíúì èíííéáè-òíí áèñáñíóáðíá GSM-óñèèèòáèü (ðáíèòáð) HB-20 Home Booster. Ííòèìáèüííá ðáðáíéá áèý óéò-ðáíéý èà-áñòáà ñáýçè á çáííðíáííí áííá, íá äá-á, íá ñéèááá, á ííááèüííí íííáúáíéè. HB-20 GSM 900 ííçáíéýáð óñèèèòú ñéáíáè éþáíáí GSM-ííáðáòíðá á ííéí-ñá ðáñòíò 890-915 ÍĂö è íááñíá-èáááð ííèðúòèá áí 500-1000 éá.ì - íáèñèìáèüííá áèý óñèèèòáèüé ááíííáí èèáññá.

Óáóíé-áñéèá óáðáèòáðèñòèèè:

Òèí: Ðáððáíñéýòíðú, ðáíèòáðú

Ñòáíááðò ñáýçè: GSM 900

Íèòáíéá: AC 100-240V, 50/60 Ăö

Ăááíòáð íèòáíéý DC 9V, 2A

Ðáçíáðú (ĂxØxĂ): 170x86x40 ìì

Ăáñ: 800 áðáì ì

Ăéáíáçíí ðáííáðáòóð: -5 ...+55 °C

Òèí áíðáíííáí ðáçúáìá: SMA-female

Ñíáíáñòèìá íáíðóáíááíéá: Ñíòíáúá ðáéáòííú

Ăíííéíèòáèüíí: Ðááí-éá ðáñòíòú: UL 890-915 ÍĂö, DL 935-960 ÍĂö

Óñèéáíéá: ìéí. 65 dB

Ăúóíáíáý ííúííñòú ñéáíáèá: UL +10 dBm / DL +10 dBm



Éíá. 1 ííáí.	Ííáí. è áàðá	Ăçáí. è íá. 1							Ééñò
Éçì.	Éíéó-.	Ééñò	1 áíé.	Ííáí.	Ăáðá	ÑĂ-ÐÍ-25284/200207.ÍÇ			13

Θήραάίνυ οοίά: ίά άίέαά 8 äÄ

Ääñïðîáîáíúé ääð÷ée ðaçáèðèý ñòääèä «NX-487-I»  
NX-487-I-Ä - ýòî äñáíáìðáäéáíúé ääñïðîáîáíúé ääð÷ée ðaçáèðèý ñòääèä, íáññíá÷èáâðùéè ñòáðè÷áñéíá íáíáððæáíéä. Ääð÷ée èñíîýåöóáðñý äèý íáíáððæáíéý ðaçáèðèý èèñðîáíáí, çáèæéáííáí, ìííáíñéíéíáí, äðèððîááííáí è äðííèððîááííáí ñòääèä.



Îðñóðñðæä íáíáððæáíéíñðè ïðíéæáäüáäòü ïðíáíáä ìíçáíéýáð áúñððí òñðáííáèòü äáí à èðáíì ìáñðä, äää ýòî çàðððáíèðäèüíí èèè íááíçìîæíí ïðíáññè ïðíáíáèð.

*Îñíááííñðè:*

ñíáíáñðè ñ ïðèáííéèèè NX-408-I-Ä, NX-416-I-Ó, NX-448-I-Ó è 8016-I-Ó;  
ðáäèðñ íáíáððæáíéý - äí 6 ìáððîá;  
îñííáí íá ðáðííéíáèè Sentrol Shatterpro II;  
áíóððáííéè éííðàèð ðàìíáððá;  
íáððáä÷à ðáñðîáíáí ñéáíáèä èäæáüá 64 ìèíóðü ;  
ííáððæáíéè äèý ðaçèè÷úð ðèííá ñòáéíè - èèñðîáíáí, çáèæéáííáí, äðèððîááííáí è ìííáíñéíéíáí.

Òáðíè÷áñéèä ðáðáèðáððèñðèè:  
Íáíðýæáíéä, Ä 2,6 - 4,5  
Íîððáäèýáíúé ðíè, ìÄ 26  
Èñðí÷èè ìèðáíéý, Ä 6 (2 ò 3Ä èèðèáüá äáðáðæè CR 123 A)  
Ñðíè ýèñíéóððàèèè äáðáðæè (ðèííáíè), éáð 5  
×áñðîðà, ÍÄö 433  
Îèèðîííí èçááüàðäèý äñáíáìðáäéáíúé ýèæèðáòíúé  
Äæüííñðü ìáððáä÷èè ñéáíáèä, ì 150  
Äèáíáçíí ðááí÷èè ðáìíáððáðð, °Ñ 0 - 50  
Äáááððèðü, ìì 108 x 80 x 43  
Äáñ, éä 0,250

Äçáí. èíá. °
Ííáí. è äáðä
Èíá. ° ííáí.

																			Èèñð
																			14
Èçì.	Èíèð÷.	Èèñð	° áíè.	Ííáí.	Äáðä														

ÑÄ-ðí-25284/200207.íç

Όααò èíðíσηà ááèúé

Ðááèíεçááúàòáèú [PIR] «NX-480-I»

Ááñíðíáíáíúé íáññεáíúé εíòðáεðáñíúé áàò=εé ááεçáíεý NX-480-I-E  
 íðááíáçíá=áí äéý íáíáððóçáíεý ááεçóúεòñý íáúáεòíá á íðáááεáò íò-  
 ðáíýáííé çííú ε óñðáíááéεáááòñý á íáñòáò, ááá íáò áíçííáííñðé  
 íðíááñòé íðíáíáεó. Áεááíááðý óáá=íííó áεçáείό, ýðé áàò=εéé εáá-  
 áèúíí ííáòíáýò é εþáííό εíðáðúáðó.



Íðεé=εòáèúíúá íñíááííñòé:

íáññεáíúé εíòðáεðáñíúé áàò=εé: 11 ó 12 ì

3-ì είόóíáý áéíεéðíáεá íáðááá=é ííñεá ñεáíáεá òðááíáε (íðíáεááááò ñðíé ýεñíέóáòá-  
 óεε áàòáðáε)

ñíáòεáèúíúé ðáçεì òáñòéðíááíεý íá ááεçáíεá á íííáúáíεé ííñεá ñðáááòúááíεý (60  
 ñáéóíá)

òáì íáðíáý εíííεá (íðéðúòéá/ñíýòéá εðúóεé)

éείçá NX-485 ñ áεááðáì ìíé Pet Alley (ííá çáεàç)

ñεáíáε εííòðíéý íáðááááòñý ÷áðáç εáçáúá 64 ì είόóú

ðááóééðíáεá ÷óáñòáεòáèúííñòé

ñíáì áñòéì ñ íðεáì íéεáì é NX-408-I-E, NX-416-I-E, NX-448-I-E é 8016-I-E

Óáóíé=áñεεá óáðáεòáðεñòééé

Éñòí=íεé ìεòáíεý, Á 3 (2ò1,5Á úáéí=íúá áàòáðáε ÁÁ)

Ñðíé ýεñíέóáòáóεé áàòáðáε (òεííáíé), εáò 3 ~ 4

Ááèúííñòú ááεñòáεý (íá íðéðúòí ìðíñòðáíñòáá), ì 150

Éíòáðááé íáðááá=é ñεáíáεá εííòðíéý, ì εí. 64

Çííá íáíáððóçáíεý, ì 11 x 12

Óñòáííáεá ÷óáñòáεòáèúííñòé 2 óðíáíý (ñòáíááðòíáý; áúñíεáý)

Çáúεòá εñòí=íεéá ìεòáíεý:

- íáðεíá áéíεéðíáεé íáðááá=é (ííñεá ñεáíáεá òðááíáε), ì εí. 3

- ñíáòεáèúíúé òáñòíáúé ðáçεì íá ááεçáíεá (ííñεá áεòεáεçáòεé òáì íáðá), ñáé. 60

Éíá. 1	ííáí.	Ííáí. é ááòá	Αçáí. εíá. 1							Éεñò
Éçì.	Éíέó=.	Éεñò	1 áíé.	Ííáí.	Ááòá	ΝÁ-ÐÍ-25284/200207.ÍÇ			15	

Àèàì'αçîí ðαáí'εò òàì'íáðàòóð, °Ñ

0 ~ 50

Ãáááðèòù, ìì

73 x 62 x 49

Âãñ, εã

0,128 (ñ áàòàðááé)

Ôááò éíðíóñà

ñááòéí-ñáðúé

Ããñ'íðíáíáíúé áááðííé áàò'εé «NX-450-I»

Ããñ'íðíáíáíúé áàò'εé îðèðúòèÿ áááðè/îéíá ìðááíαçíá'áí áèÿ óñ-  
òàííáèè íà áááðÿò è îéíáð. Á ðαáí'áì ðáæèíá áàò'εé ìáðááááò ìá  
ìðèáííéè éííððíéúííé ìáíáèè ñèáíáèù îðèðúòèÿ (áðíá) è  
çàèðúòèÿ (áúóíá). Îðñóòñðáèá íáíáðíáèííòè ìðíéèááúááòù ìðíáíáá ìíçáíéÿáò áú-  
ñòðí óñðáííáèòù ááí á éðáíì ìáñòá áááðè èèè îéíá.



Îñíááíííòè:

èñí'íéúçóáòñÿ èáè óíèááðñáèúíúé ìáðáááò'εé

óñòáíááèèááòñÿ ìá éðáíé áááðè èèè îéíá

2 áñòðíáííúò ááðéííá áíííóñèáðò èáè ááðòèèáèúííá, òáè è áíðèçííðáèúííá ðαçí'áúá-  
íèá áàò'εèá

éííððíéú: ìíñúèááò ìá ìðèáííéè ñèáíáè òáñòà èáæáúá 64 ìéíóòù

áðíá áèÿ ìíðíáèúíí ðαçíííéíóòùò èèè ìíðíáèúíí çáíéíóòùò áíáðíéð ðáèáéíúò éíí-  
òáèòíá áàò'εèá (îðèèð'ááò ááðéííú)

èìááò òàì'íáð

ñíáíáñòèì ñ ìðèáííéèáíè NX-408-I, NX- 416-I, NX-448-I è 8016-I

Ôááíε'áñéèá óáðáèòáðèñòèèè:

Èñòí'íèè ìèòáíéÿ, Á

3,6 (èèòèáááÿ áàòàðáÿ LS14250C)

Ñðíé ÿèñíéóáòáòèè áàòàðáè (òèííáíé)

5-8 éáò

Ðááèóñ ááèñòáèÿ (íá îðèðúòí ìðíñòðáíñòáá), ì

150

Èíðáðááè ìáðááá'è ñèáíáèá éííððíéÿ, ìéí.

64

Ãðíá ìíðíáèúíí ðαçíííéíóòùé èèè ìíðíáèúíí çáíéíóòùé

áèÿ áíáðíááí ðáèáéííáí éííðáèòá

Éíá. 1 ííáí.	Ííáí. è ááòá	Áçáí. éíá. 1					Ééñò
Éçì.	Èíéó.	Ééñò	1 áíé.	Ííáí.	Ááòá	ÑÁ-ÐÍ-25284/200207.ÍÇ 16	



· ààò÷èèà

Àõîä òàìíàðà íîðì àëüíí çàìéíóóúé

Àèàíàçîíí ðàáí÷èð òàìíàðàòòð, °Ñ

0 - 50

Õààò éíðíõà:

NX-450-I ñààòèí-ñàðúé

NX-451-I éíðè÷íááúé

Áàáàðèòó, ìì

- ààò÷èè 82 x 39 x 24

- ìááíèò 40 x 11 x 13

Áàñ (ñ ìááíèòì è ààòàðáé), èã 0,052

Ààò÷èè óòá÷èè áíðð÷èð áàçîá «GD-1S»

Ìðîíáíáúé ààò÷èè óòá÷èè áíðð÷èð áàçîá ( ìðîíáí, ìáòáí è ò.í. )

Õáõíè÷áñèà òàðàèòàðèñòèè:

Ðàçìáð: 8.9 x 6.4 x 3.8 ñì

Áàñ: 450 ã

Õààò: Ááèúé

Ìííòàæ: Íàèèááííé

Ìèòáíèá: 10...15Á & 75...85 ìÁ

Íáñèóæèááíèá ñáííîðà: Íá òðááóáòñý

Ðàèèéíúé áúõîá: 0.5 A & 200Á

Àèàíàçîíí ðàáí÷èð òàìíàðàòòð: -18 °Ñ...+70 °Ñ.

×óáñòáèòàëüííòó (èàèèáðíáèá íà ìðîíáí\*):

Ìðîíáí, áòòáí, LP: 20% ÍËÌ\*\*

Ìðèðíáíúé áàç (Ì áòòáí): 15-25% ÍËÌ

Ìàðú ááíçèá: 7-20% ÍËÌ

Ìáòáíè: 3-10% ÍËÌ

Ýòáíè: 5-15% ÍËÌ

Áíáíðîá: 5-15% ÍËÌ



Éíá. 1 ìíáí.	Áçáì. éíá. 1
	Ìíáí. è áàòà

Éçì.	Ëíèó÷.	Ëèòò	1 áíè.	Ìíáí.	Áàòà	ÑÁ-ÐÌ-25284/200207.ÌÇ	Ëèòò
							17

Ëçååùàðåëù ïîæåðíúé èííåíèððíååíúé «Ëí 212/101-2-A1R»

Ëííåíèððíååíúé èçååùàðåëù ïðååíàçíà-åí äëý íáíððåæåíëý áíçåíðååíé ïí óååëè-åíèð ïíðè-åñéíé ïéíðííðè ñðååù ïðè å, çååùè, íííðè, ïí çíà-åíèð ðåííåðåðððú ïéððæåðùåé ñðååù è ïí



ñéíðííðè åå íàðåñðåíëý, åéååíåðý -åíó ïí ñðååùðåååð ïðè èðåíí ðèèå áíçåíðååíëý: ñííðíåååðùèñý çååùèååíåè èëè ïíåùðåååè ðåííåðåðððú. Á èçååùàðåëå ðååè-çíååí èíðååèåððåëúé åéåíðèð ïðååíðèè ååíúð ïð ïåíèð èåíåíå.

Òåðíè-åñéåå ðåðåèððèñðèèè

Äèåíàçíí -ðåñðåèðåëúííðè ñííðååñðåååð ïíðè-åñéíé ïéíðííðè ñðååù  
0,05 - 0,2 åÁ/í

Ëíåðèííííðè ñðååùðåååíëý åùííåíå èåíåå 10 ñå

Òåííåðððððå ñðååùðåååíëý ïðè ïåååííí ïíåùðååè 58 C

Ñðååùðåååíåè ïðè ñéíðííðè ïíåùðåååíëý ðåííåðåðððú 8 °C/íèí è áíååå

Ëèåñ ðåííåíåíå èåíåå A1R

Ñðååíý ïéíùååù, èííðèèèððåíåý ïåíè èçååùàðåååè åí 110 ï2

Äííðèèíúé ððíååú áíçååñðååý ðííåíé ïñååùåííðè 12000 èè

Äííðèèåý ñéíðííðè áíçååå åí 20 ï/ñ

Ðååí-åå íåíðååå ïð 8 Á åí 30 Á

Äííèèððåå ïéèñðåèè íåíðåååíëý ïèðåíëý ±2 Á, ïåñ.

Íííèåíúíúé ðíè å ååððííí ðååèå ïåíåå 85 ïèÁ

Äííðèèíúé ðíè å ðååèå "Ííæð"

Äñíðå ñ ååçíé Á1000Á 50 ïí

Äèåíåðð 102 ïí

Äñ ñ ååçíé Á1000Á 120 å

Äèåíàçíí ðååí-èè ðåííåðåðððú -30°C +70°C

Ëí. 1 ïíåí.	Ííåí. è ååðå	Äååí. èåí. 1					Ëèèð
Ëçí.	Ëíèð-.	Ëèèð	1 åíè.	Ííåí.	Äåðå	18	

Ἰαεὴεἰαεῦίτ ἀτίσηòειαγ ἰòίτνεòαεῦίαγ ἀεαεῖτῆòü 95%

Νòαιíáü çàùèòü ἰάίετ-εε εçááùàòäëý IP20

ἰðè èñίίεüçíááίεè WB-1 P23

Ἀñáίτáíáíúé εçááùàòäëü «Optex AX-200PLUS»

Ἀεòεáíúá òτòίγέαεòðè-áñεεá εçááùàòäëè ἼðòÁÖ ñ óίεεáεῦίúíε ἰτáíáááááíεýìè äëý ἰðίτῆòίε òñòáίτáεè è ἰáñòðíεéè ἰááñíá-εááðò ἰááááίòð çàùèòó ἰò εἰáίúò ñðáááòüááίεé äëý áτéáá γòòáεòεáίτáί ááòáεòεðτááίεý áίáøίεò ἰáðεìáòðíá.



Òáóίε-áñεεá òáðáεòáðèñòèèè:

Ἰáòίá ááòáεòèè ΕΕ ἀεòεáíúé, εἰòðáεðáñíúé εó-ááίε

Ἀεῦίτῆòü óεèòá: 60 ἰ, áίóòðè: 120 ἰ

Ἰαεñ. áεῦίτῆòü 600 ἰ

Òáðáεòáð εó-á èìíóεῦñíúé εἰòðáεðáñíúé

Ἰáðείá ἰðáðüááίεý 50 ~ 500 ἰñáè

Ἰεòáίεá 10 - 30 Á ἰτῆò.

Òτè ἰτòðááεáίεý 46 ἰÁ ἰαεñ.

Ἀðáíý òðááίáè 2 + 1 ñáè

Òðááίáίúé áúòίá Ἰ.ç. / Ἰ.Ἰ. 28 Á, 0.2 Á ἰαεñ.

Òáίíáð Ἰ.ç.

ðááί-áý òáìἰáðáòòðá -35 ~ +55°Ñ

Ἀεαεῖτῆòü 95 %

Òáίε ἰáñòðíεéè + 10 ἰτ ááεðòεéáεè, + 90 ἰτ áίðεçίíòáεè

Εðáίεáίεá ἰá ñòáίó èèè ñòίεá

Ἰáññá 1,04 εá(ἰðεáìíεè + ἰáðááàò-εè)

Ἰεðτáίείíáúé ðááείεó-ááίε εçááùàòäëü «TREZOR-M»

Ἰεðτáίείíáúé εçááùàòäëü TREZOR-M ἰðááíáçíá-áí äëý



Ἐá. 1 ἰτáí.	Ἰτáí. è ááòá	Ἀçáí. εἰá. 1
-------------	--------------	--------------

Ἐçì.	Είρεó-	Εεñò	1 áίε.	Ἰτáí.	Ἀáòá	ΝÁ-ðí-25284/200207.Ἰç	Εεñò
							19

τὸ δαίτυ ἰἀθεὶ ἀοδῖτᾶ τᾶυἀεοῖτᾶ, ἀἰδῖτὸ, ἠέεαἰνεεὸ ἰῖτᾶυἀαῖεε, ἀἰααδῖτᾶ, ἀαδᾶαεῖ, εδῦο ἠῖτῖδοαῖεε, ἰδᾶάεῦἰύο σῖῖ οδοαῖῖδῖτᾶῖτᾶ, εἶῖῖο εἶ εἶδᾶεὸ εἶῖῖοδᾶεἶε.

Ἴῖτᾶαῖῖῖῖ

Ἀῖτῖῖῖῖῖῖ οῖδῖῖεδῖτᾶεῖ σῖῖ ἰῖτᾶαδᾶεῖεῖ δαεῖε-ῖύο εῖῖῖεἶαοδᾶεἶε: ἶῖοῖῖῖῖῖ ῖε-εἶῖῖῖῖῖ οῖδῖῖ ἶεῖ σαῖεὸδῖ ἰᾶθεὶ ἀοδᾶ εἶ δαεῖῖῖῖῖῖ ἰῖτᾶῖ ῖῖῖ ἶεῖ σαῖεὸδῖ ἀδᾶ-εὸ ἰῖτᾶεὸῖτᾶ.

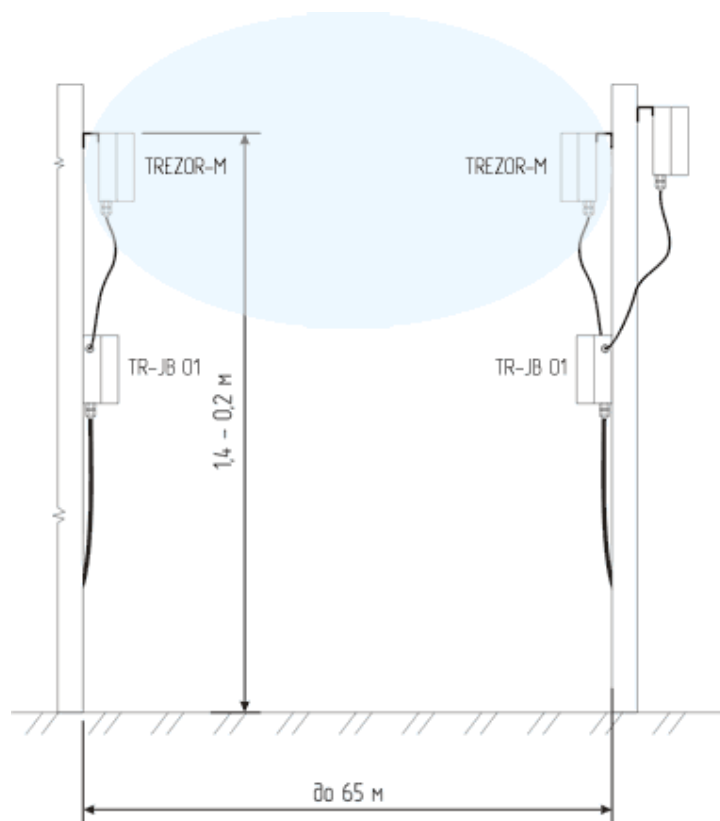
Ἴοῖῖῖῖῖῖῖ "ἰᾶδοἶῖῖ σῖῖ", εἶ εἶῖ ἠεἶῖῖῖῖῖ ἶῖῖῖῖῖῖ οῖῖῖῖῖῖ ἶα ἰῖῖῖ ἰῖῖῖ ἶῖῖ ἶῖῖῖῖῖῖ ἶῖῖῖῖῖῖ.

ἴῖῖῖῖῖῖ ἶᾶ δᾶἶῖῖῖῖ ἶᾶ ἶῖῖῖ εἶ ἶᾶῖῖῖ ἶῖῖῖῖῖῖ.

Ἴοῖῖῖῖῖῖῖ ἵῖῖῖῖῖῖ, ἶῖῖῖῖῖῖ ἶῖῖῖῖῖῖ εἶ ἶῖῖῖῖῖῖῖ.

Ἀῖῖῖῖῖῖῖ σῖῖῖῖῖῖῖῖ ἶῖῖῖῖῖῖῖ ἶῖῖῖῖῖῖ.

Ἀῖῖῖῖῖῖῖῖῖ ἶῖῖῖῖῖῖῖ ῖῖῖῖῖῖῖῖῖῖῖῖῖῖῖῖ.



Οἶῖῖῖῖῖῖ ῖῖῖῖῖῖῖῖῖῖῖῖῖῖ:

Ἴῖῖῖῖῖῖῖ ἶῖῖῖῖῖ, Ἀ 11,5 – 28

Οῖῖ ἶῖῖῖῖῖῖῖ, ἰᾶ ἰδᾶ 25 ἶῖ 35

×ᾶῖῖῖῖῖῖ ἶῖῖῖῖῖῖῖῖῖ, Ἀᾶῖ 1,4 ± 0,025

Ἐῖᾶ. ῖῖῖῖ.		Ἀεῖ. εῖᾶ. ῖ							Ἐῖῖῖ
	ἶῖῖῖ. εἶ ἶῖῖῖ							Ἰῖᾶ-Ḁῖ-25284/200207.ἶῖ	20
Ἐῖᾶ. ῖῖῖῖ.			Ἐῖῖ.	Ἐῖῖῖ.	Ἐῖῖῖ	ῖ ἶῖῖ.	ἶῖῖῖ.	Ἀεῖῖ	

N̄d̄āār̄ȳȳ ī ī ū ī ŋ ŋ ŋ ŋ ŋ ŋ ēçéó=áíēȳ, ī Áò 0,4-0,6  
 Çàùèùààì úé íáúàì - ēīðēāīð ī ò 1,5 ī āī 6 ī, äèēīííé āī 100ī  
 Áāđīȳòīŋŋòū īáíàðòæáíēȳ íá īáíáá 0,95  
 Òðāāīæīīá ēçāáùáíēā ðaçì úéáíēā ēīíòàèòīá ðāēā  
 Áāāāðèòīúā ðaçì áđū , ī ī 120ð120ð62  
 Ī āññā, ēā 1,5  
 Éīðīōñ ēçāáùàòāēȳ íēāñòī āññīáúé, çaçāī ēáíēā īðēāīðā íá òðāáóáòñȳ.

Nēñòāīà äēāāīíāāēpāāíēȳ āūīīēīáíá íà áaçá äēāāīðāāēñòðàòīðā SAMSUNG SVR-950.  
 Á ñīñòāā ñēñòāīú āōīāȳò:

- Áēāāīðāāēñòðàòīð «SAMSUNG SVR-950»;
- Óāāòíāȳ ēāī áðā āūñīēīāī ðaçðāøáíēȳ «SAMSUNG SID-45CP»;
- Á/ēāī áðā ÷āđīī-āāēīāī ēçīáðāæáíēȳ «Ī ÁĒ-08 ÁĐÁ (255) (6)»;
- Á/ēāī áðā ÷āđīī-āāēīāī ēçīáðāæáíēȳ «Ī ÁĒ-08 ÁĐÁ (255) (3.6)»;
- Áēāāīāīīōīí «QM-4HP»;
- Áēīē äēāāīíāīȳòè äēȳ äēāāīāīīōīíā QM-4HP «QM-32»;
- Áūçúáíāȳ īáíáēü «QM-305»;
- Áāñīáðāāīēíúé ēñò. íèò.12Á, 2Á «ÁÁĪ-20».

**ĪÁĪÐÓÁĪÁÁÍĒÁ:**

Áēāāīðāāēñòðàòīð «SAMSUNG SVR-950»



Áūñīēīēā=āñòāáííúé òèòđīáíē äēāāīðāāēñòðàòīð äēȳ  
 òèòđīáíē ñēñòāīú äēāāīíāāēpāāíēȳ, äēēp÷āpùéē īíī-  
 æñòāī īīñēāáíēò òāòííēīāē÷āñēèò āīñòèæáíēé  
 ēīīíāíēè Samsung Techwin á íáēāñòè ááčīíāñīíñòè. Īí  
 īīæáò íáðāááòúāáòú äēāāīíāáííúā ñ āāāȳòè ēāīáð äēāāīíāāēpāāíēȳ īáííáðāīáííī -  
 íáðāāīāèòú á òèòđīáíē äēā, çāíēñúāáòú è òðáíēòú çāíēñáííā áíēāā ÷āī īāñȳò ñ ēñ-  
 īīēüçīāáíēāī ááčīāīāī æñòèēīāī äēñēā. Á óéó÷óáííúé äēāāīīðīòāññīð ñòāáēēēçèðóáò

Acáí. éíá. 1	
Ííāí. é áàòā	
Éíá. 1 ííāí.	

īđīōāññū īāđāāā=ē āēāāīāāīūō īī ñāòē ē īāāñīā=ēāāāō īāūēē īīēāçàòāēū īēīđīī-  
ñòē çàìēñē āī 100 ēāāđīā ā ñāēóíāó.

Ōāōīē=āñēēā ōāđāēōāđēñōēēē:

Ēīēē=āñōāī ēāīāēīā çàìēñē - 9 ;

Īīāāōēīīāy ñēñōāīā - OS Linux;

Ñēīđīñōū çàìēñē 100ē/ñ (CIF,352x288);

Īđīñīīōđ 225ē/ñ 720Ō576;

Ōīđīāò ñæàòēy - MPEG-4;

Āīçīīæīīñōū çàìēñē īā DVD+RW;

Āīēīñōū æāñōēēō āēñēīā HDD160GB (max.4HDD),

3 USB īīđōā, OSD, áōāēī/āēāāī īīđō., çàìēñū ē īīēñē ATM/POS, USB external HDD bay, RS-232C/485/422, RJ-45 TCP/IP, DHCP, SMTP, monitor A: 3 BNC, 1 VGA, B: 1 BNC, īōēüō ĀŌ ñ ōīđāāēāīēāī āī 16 SVR + "īūøü", 100-240V AC 50/60 Hz, 75W(1HDD), 430X88X460.3mm, 3.2 kg(1HDD)

Ōāāōīāy ēāīāđā āūñīēīāī đāçđāøāīēy «SAMSUNG SID-45CP»



SID-45CP – īīāāēū ēāīāđ āēāāīāāēpāāīēy īō Samsung Techwin ēç ñāđēē ēōīīēūīūō ēāīāđ SID, īōēē=āpūēōñy āūñīēīē īāāāīīñōūp ē ēā=āñōāīī. Īīē āīēāā ēīīīāēōīū, īī ēīāpō āīēüøā āīçīīæīīñōāē.

Ā SID-45CP ēñīīēüçōāōñy īđīōāññīđ WIII DSP ñ ōóīēōēāē Āāīū/Īī=ū, īīçāīēyþūēē īī-ēó=ēōū ēā=āñōāāīīīā ēçīāđāæāīēā īđē īñāūāīīīñōē āñāāī 0,002 ēē ē đāçđāøāīēā 530 ŌĀ-ēēīēē ēāē ā āīāāīūō, òāē ē īī=īūō ōñēīāēyō. Āāīāāāīē, ó yōīē ēāīāđū īāāēp-āāīēy īīīāī āñōđīāīīūō ōóīēōēē, āēēþ=āy ōāīāīīā yēđāīīīā īāīþ, 4-çīīīīā īāñēēđī-āāīēā =āñōīūō īāúāēōīā ē āāōāēōīđ āāēæāīēy, āāēāpūēē īāāēpāāīēā āīēāā yōōāē-ōēāīūī. Āēāāīāāđy ōīāđāīīē ōāīā ē çāñēóæēāāpūāīō āīāāđēy ōđīāīþ ēā=āñōāā ēāīā-đū SID-45CP āñāāā īīđāāūāāpō īæēāīēy īīēüçīāāōāēāē

Īñīāāīīīñōē

1/3" ōāāōīāy ĪÇÑ-īāòđēōā Super HAD, 470K īēēñāēāē

Éřā. 1 ĩřāī.	Īřāī. ē āāōā	Acāī. ēřā. 1							ĪĀ-ĐĪ-25284/200207.ĪÇ	Ēēñō
			Ēçī.	Ēīēó=.	Ēēñō	1 āīē.	Īřāī.	Āāōā		

Áñòðíáííúé íáúáèòèá: f3,7 ìì

Ëíìíàèòíáÿ, ñí ñòèëüíüì àèçàéííì äëÿ óñòàííàè á ðàçèè-íüò ìíìáúáíéÿò

Óñòðáíáíéá ìíìáò è èíæíüò èííòóðíá ñ ìíìíüüð SSNR

Ëðóáéíñòòí-ííá íááèðááíéá 7 áíáé á íáááèð

Ðáæèì Ááíü / Íí-ü

Áúñíéíá ðàçðáøáíéá 530 ÕÁË

Ì éíèìáèüíáÿ ìñááúáíííñòü 0,3 èè - F1.2 (òááò), 0,002 èè - F1.2 (Sens-up)

Ì áñèèðíááíéá ðáñòíüò íáúáèòíá ñ ìðíèçáíéüíüì ðáñííéíæáíéáì: 4 çííü

Áòáèòíð ááèæáíéÿ

OSD (Ýèðáííá ìáíð)

Ìòííøáíéá ñèáíáè/øòì 50 äÁ

Ìèòáíéá: 12 V DC

Òáòíè-áñèèá ðáðáèòáðèñòèèè:

Ëñòí-íèè ìèòáíéÿ 12 V DC (+- 10 ìðíòáíòíá)

Ìíòðááéÿáìáÿ ìííííñòü Ìáèñ. 1,8 Áò

ÌçÑ-ìáòðèòá 1/3" Super HAD CCD

Áñááí ìèèñáèáé (ÁòÁ) 7950596

Ýóóáèòèáíüò ìèèñáèáé (ÁòÁ) 7520582

Ñèñòáìá ðàçááðòèè 2:1 ðáðáñòð., 625 ñòðíè, 50 ìíèáé, 25 èááðíá

ÑèíòðííèçáèèÿÁíóòðáííÿÿ

×áñòíòá ðàçááðòèè Áíðèç.:15625 éÁò/Ááðòèè.: 50 Áò

Ðàçðáøáíéá (ÕÁË) 530

Áúòíá áèááí CVBS 1,0 Vp-p / 75 Íì

Ìòííøáíéá Ñ/Ø (ñèáíáè Ý) 50 äÁ (ÁÐÓ áúèè., áçááøáííá)

Ì éíèìáèüíáÿ ìñááúáíííñòü 0,3 èè (F1.2, óááò)/0,002 èè (F1.2, Sens-up)

Ááíü/íí-ü Áèè. / ááòí, íá áúáíð (ýèáèòðè-áñèè)

Ëíìíáííáèèÿ çááíáé çáñááòèè Áñòðíáííáÿ

Ðááóèèðíáèá óñèèáíéÿ Low/Middle/High/Off, íá áúáíð

SSNR Low/Middle/High/Off, íá áúáíð(èííòðíèü øòì íá)

Áàèáíñ ááèíáí ATW/AWC/Ðó-ííè, íá áúáíð (1800 áðááóñíá È – 10500 áðááóñíá È)

Áçáí. éíá. 1	
Ìíáí. è ááòá	
Ëíá. 1 ííáí.	

Ëçì.	Ëíèó-.	Ëèñò	1 áíè.	Ìíáí.	Ááòá	ÑÁ-ÐÌ-25284/200207.ÌÇ	Ëèñò
							23

Νέιδῖνδου ἡεεὸδιῖῖῖ ἄοαῖδῶ Auto/Ἢόῖῖῖ, ῖῖ ἄῖῖῖ (1/50 – 1/12000 ἡεὸῖῖ)  
 Sens-up Ἀεε./Ἀῖεε. (2ῶ-128ῶ)  
 OSD Ἀῖοδιῖῖῖ  
 Ἀόῖῖῖ ἄεεῖῖ Ἀεε./Ἀῖεε., ῖῖ ἄῖῖῖ (4 ῖῖῖῖῖῖῖ ῖῖῖῖῖ ἄῖῖῖ, ἄῖῖῖ ῖῖ ἡεῖῖ)  
 ἄῖῖῖ Ἀεε./Ἀῖεε., ῖῖ ἄῖῖῖ (ῖῖῖῖῖῖ ῖῖῖῖῖῖῖῖ ῖῖῖῖῖῖῖῖ ῖῖῖῖῖῖῖῖ)  
 ῖῖῖῖ-ῖῖῖῖ Ἀεε./Ἀῖεε. (4 ῖῖῖῖῖῖῖ ῖῖῖῖῖ ἄῖῖῖῖ)  
 Ἐῖῖ ῖῖῖῖῖῖ RS-232C  
 Ḽῖῖῖῖ ῖῖῖῖῖῖῖ f3,7 ῖῖ, 92 ῖῖῖῖῖῖ F2,0  
 ῖῖῖῖ ῖῖῖῖῖῖῖῖ ῖῖῖῖῖῖ: Ἢόῖῖῖ 0 – 340 ῖῖῖῖῖῖ / ῖῖῖῖῖ: Ἢόῖῖῖ 30 – 90  
 ῖῖῖῖῖῖῖ  
 ῖῖῖῖῖῖῖ ῖῖῖῖῖῖῖ ῖῖῖῖ (ῖῖῖῖῖῖ C) -10 - +50  
 ῖῖῖῖῖῖῖ ῖῖῖῖῖῖῖ (% RH) 30-90  
 Ḽῖῖῖῖ (ῖῖῖῖ.ῖῖ, ῖῖ) 108ῖ80  
 Ἀῖῖ (ῖ) 210

Ἀῖῖῖῖ ῖῖῖῖ-ῖῖῖῖῖ ῖῖῖῖῖῖῖ «ῖῖῖ-08 ἈḼῖ (255) (6/3.6)»

ῖῖῖῖῖῖ:

Ἀεεῖῖῖῖ ῖῖῖῖ ῖῖῖῖῖῖ ῖῖῖῖῖῖῖ. Ἀ ἡῖῖ ἡῖῖῖ ἄεῖῖῖῖῖ ῖῖῖῖ  
 ῖῖῖῖῖῖῖῖ ῖῖῖῖῖῖ ῖῖ ῖῖῖῖῖῖῖῖ ῖῖῖῖῖῖῖῖ ῖῖῖῖῖῖῖῖ ῖῖῖῖῖ  
 ῖῖῖῖῖῖῖ (ἈḼῖ) ῖῖῖῖῖ "COMPUTAR". ῖῖῖῖῖῖ ῖῖ ἈḼῖ ῖῖῖῖῖῖῖ ῖῖῖῖ  
 ῖῖῖῖῖῖῖῖ ῖῖῖῖῖ ῖῖ ῖῖῖῖῖῖ ῖῖῖῖῖῖῖ ῖῖῖῖῖῖῖῖῖῖῖ  
 ῖῖῖῖῖῖῖῖ ῖῖῖ ῖῖῖῖῖῖῖῖῖ ῖῖῖῖῖῖῖ ῖῖῖῖῖῖ. Ḽῖῖῖῖῖῖῖῖῖῖῖ  
 ῖῖῖ ῖῖῖῖῖῖ ῖῖῖῖῖῖ. ῖῖῖῖῖῖῖῖ ῖῖῖῖῖῖῖῖῖῖ ῖῖῖῖῖῖῖ ῖῖῖῖῖῖῖ ῖῖῖῖῖῖῖ  
 ῖῖῖῖῖῖ ῖῖῖῖῖῖῖ ῖῖ ῖῖῖῖῖῖῖ ῖῖῖῖῖῖῖῖῖῖ.



ῖῖῖῖῖῖῖ ῖῖῖῖῖῖῖῖῖῖῖ:

ῖῖῖῖῖῖῖῖῖ ῖῖῖῖῖῖῖῖῖῖῖῖῖῖ.

Ἐῖῖῖῖ ῖῖῖῖῖῖῖῖῖ ῖῖῖῖῖῖ ῖῖ ῖῖῖῖῖῖῖῖῖῖ ῖῖῖῖῖῖῖ.

Ἀῖῖῖῖῖῖῖ (ῖῖῖ ῖῖῖῖῖῖῖῖῖ): ἈḼῖ 60ῖ75 ῖῖ;

Ἀῖῖῖῖῖῖῖ
ῖῖῖῖῖῖῖ
Ἐῖῖῖῖῖῖῖ



Áãñ (íá áíéää) 550 á.

Ýéñíéóàðàòèííúá òàðàéòáðèñòèèè.

Ëñííéíáíéá áãðìáðè÷ííá.

Îáðáíé÷áíéá íí áéàæííñòè áí 98%.

Äèàíàçíí ðááí÷èò òáìíáðàòóð

íðè íáíðáðuáííé ðááíòá -30°Ñ...+50°Ñ.

Ýéáéòðíííí-ííðè÷áñéèá òàðàéòáðèñòèèè.

Ðàçðáøáðùáý ñííñíáííñòü 450 ÕÁ èèíéé

×óáñòáèòáèüííñòü íðè íéæíáí

ííðíáá áèèèíñòè 0.001 èðèñ

Õíéòñííá ðáññòíýíéá Óáíé

F = 3,6 ìì 74° (áíð.) 69° (ááðò.)

F = 6 ìì 44° (áíð.) 33° (ááðò.)

Áèääíáíííóíí «QM-4HP»

QM-4HP Íííèòíð ÷/á é áèääíáíííóíí, 4-ò íðíáíáíúé, íáñòáííúé, áíçìíæíí ííáèèð÷áíéá 1 áúçúáííé íáíáèè, áéíéá áèääííáíýòè QM-32, 183ò207ò55ìì



Áúçúáíáý íáíáèü «QM-305»

4-x íðíáíáíáý ááíáèíóñòíé÷èááý íáíáèü. Íáèèääíáíý ìáðàèèè÷áñéáý, á èíííéáèòá: èðííòðáéí áèý áðáçííé óñòáííáèè, èðííòðáé áèý ííáíðíòá íáíáèè íá 30°, èíçúðáè. Ááááðèòú: 40ò122ò21



Éíá. 1 ííáí.	Ííáí. è áàòá	Áçáí. éíá. 1
--------------	--------------	--------------

Éçì.	Éíéó÷.	Éèñò	1 áíé.	Ííáí.	Ááòá	ÑÁ-ÐÍ-25284/200207.ÍÇ	Éèñò
							25

Áññíáðááíéíúé èñò. ìèò.12Á, 2Á «ÁÁÍ-20»

Áéíé ááñíáðááíéííáí ìèòáíéý ÁÁÍ-20 ìðááíáçíá-áí äéý ìèòáíéý ðááèíáííáðáòóðú áuíðýìéáííúì íáíðýæáíéáì 12Á, òíéíì íá áíéáá 2Á. ÁÁÍ-20 áíéæáí èñííéüçíááòüñý á éíííéáèòá ñ áèèó-ìòéýòíðíì è á ñèó-áá ìðííáááíéý ñáòááíáí ìèòáíéý 220Á, ìðíèñòíáèò ááòííàðè-áñéíá ìáðáèèð-áíéá ìèòáíéý áííáðáòóðú ìò áèèóìòéýòíðá. ÁÁÍ-20 òáèæá íááñíá-èáááò ìíäçàðýáèó áèèóìòéýòíðá. Èñòí-íèè ìèòáíéý íááñíá-èáááò çáìèòó ìò ìðááúðáíéý òíéá íááðóçèè è éíðíòéíáí çáìèáíéý á òáíè íááðóçèè èñííéüçíááíéáì ìéááéíé áñòááèè



Èðáòèèá òáóíé-áñéèá òáðáèòáðèñòèèè

Áúòíáííá íáíðýæáíéá 12 +1,6 (-1,5)Á

Òíé íááðóçèè á äáæóðííì ðáæèìá 2,0 Á

Òíé íááðóçèè á èðáòéíáðáíáííì ðáæèìá íá áíéáá 25ñ íá ìáíáá 2,4 Á

Ááèè-éíá ìòéüñáòèè áúòíáííá íáíðýæáíéý íá áíéáá 50 ìÁ

Ìèòáíéá 220 Á 50Áö

Ìíððááéýáìäý ìííííñòú 35 Áð

Ááááðèòíúá ðàçì áðú 2350165080 ìì

Ìáññá 2,3 èá

5. Ðàçìáìáíéá íáíðóáíááíéý.

Íðéáíðú è íáíðóáíááíéá ñèñòáì òñòáííáéáíú á ñííðááòñòáèè ñ òáóíé-áñéèì çá-ááíéáì. Ñì. « Íéáííè ðàçìáìáíéý íáíðóáíááíéý » СБ-РП-25284/200207 лист № 5-8

Ìííòáæ éáááèüíúò òðáññ:

Ìòáííí-ìíæáðíáý ñéáíáèèçáòéý (ÍÑÌ) ìðááñòááéýáò ñíáíé ðýá áàð-èèíá ñíááèíáííúò ñ éííòðíéüííé ìáíáèüð éáááèüíúè èèíéáé (ØÑ). Èáááèüíúá èèíèè ìðíéááúááðòñý á çáíéá íá áéóáéíá 0,7 ìáòðá ìí ñíáèáñíááííúì ñ Çáèàç-èèíì òðáññáì, óéàçáííúè á «Íéáí ðáñííéíæáíéý íáíðóáíááíéý.Íáðèì áòð» Èèò 18 СБ-РП-25284/200207

Áçáì. éíá. 1
Ìíáí. è ááòá
Èíá. 1 ííáí.

Èçì.	Èíèó-.	Èèò	1 áíé.	Ìíáí.	Ááòá	ÑÁ-ÐÌ-25284/200207.ÍÇ	Èèò
							26

Á ñeñoáíá ÍÑÍ íðááóñíáòðeáapòñý áàò-èèè ááóó òeííá: Íeèðíáíeííáúá è ÈÈ-èçááúàòáèè.

Ááá èíííeáèòà íeèðíáíeííáúó èçááúàòáèè óñòáíáeèeáapòñý íá òííáðíúó ñòíeááò è ñeóæàò äëý áeííeèðíáeè íðíòíáá ííñòíðííeò, -áðáç íòeðuòúá íðíñòðáíñòáà ñ òú-èíáíe ñòíðííú íáúáèòà. Òðááíááíeý äëý ðàçíáúáíeý íeèðíáíeííáúó èçááúàòáèè ñeááóðúeá: ðáññòíýíeá 30 íáòðíá íáæáò íðeáííeéí è íáðáááò-èéíí, áúñíòà 1,4 ì, øeðeíá «-eñòíáí» èíðeáíðá ñáíáíáíáí íò eóñòíá è ááðááúáá íá íáíáá 25 ì. Íeæá íðeááááí ðeñóííe, ááá ííeáçáíí èáè áíeæíí áúòú áúííeíáíí ðàçíáúáíeè íeèðíáíeíí-áúó èçááúàòáèè.

ÈÈ-èçááúàòáèè óñòáíáeèeáapòñý íá Á-íáðáçíúó eðííøðáeíáò íáá çááíðíí. Èæáúe èíííeáèò ñíñòíeò èç íðeáííeéá è íáðáááò-èeá - ðáññòíýíeá íáæáò èíòíðúíè íá áí-èáá 60 íáòðíá. Á ñeó-áá òðááíáe, áàò-èèè íáðáááò ñeáíáe íá íòðáííòð íáíáeü Caddx, óñòáíáeáííe ííá ñòíeáøíeóáe á òíeéá íáðáíáí ýòæá. Ñðáááòúáááò áðííeáý ñeðáíá è íðíeñóíáeò íáðááá-à òðááíáíáí ñeáíáeá á Í Ò Ñ.

Äëý íááñíá-áíeý áeçóáeüííáí èííòðíeý íðááóñííòðáòú óñòáíáeó:

- íí íáðeíáòðó çááíðá (-áòúðá áeááíeáíáðú) íá eðííøðáeíáò á óeáçáííúó òí-èáò íá íeáíá;
- äëý íðíñííòðá íðeéááapúáe è áííó òáððeòíðeè (çááíáe -áñòe ó-áñòeá) ááá áeááí-èáíáðú;
- äëý áeçóáeüííáí èííòðíeý ñeòóáòeè á çèííáí ñááá 1 èáíáðó áíóòðáííááí áeááíáá-èðááíeý
- äëý áeçóáeüííáí èííòðíeý ñeòóáòeè á òíeéá íáðáíáí ýòæá 1 èáíáðó áíóòðáííááí áeááííááèðááíeý

Áeááíðáeñòðáòíð óñòáíáeóú ííá ñòíeáøíeóáe ðýáíí ñ eáíeííí á çáeá 1 ýòæá. Áú-òíá ñ áeááíðáeñòðáòíðá ñíááeíeòú ñ áòíáíí Òáeáeçíðá, óñòáíáeáííáí ðýáíí á 2-ò íáòðáò.

Äëý óáíáñòáá æeüüóíá èíòðááæá íðááóñííòðáíá áeááíáíííòíííáý ñeñoáíá. Ííá ñí-ñòíeò èç íáííe áúçúáííe íáíáeè óñòáíáeáííe íá èáèeòeè è òðáò íðeáííúó áeááí-

Áçáí. èíá. 1	
Ííáí. è ááòá	
Èíá. 1 ííáí.	

ἰττεοῖδα ἢ ἀοαεῖτοδσαεῖε ἐ αεῖεῖι ἀεάτῖαι γοε ἰα 32 εαάδα (ἀ οῖεεά εαααῖατ γοα-  
αα).

Ἰδαῖῖεαααονῆ ἰδαεοῖι ἰαῖα αὐααῖα γ ἰαῖαεὺ ἀεάτῖαι ἰοῖῖα, εῖοῖδαγ δααῖαααο-  
ἢ ἰα ἢοῖεαα εαεεοεε. Ἀῖαῖα-εε ἐ γεαεοδῖῖααῖεοῖε αῖῖε αοαοο ἰῖαῖαδαῖῖ ἢ ἰδῖ-  
οἢἢἢ εαῖοῖῖεαῖε γ αααδε.

Ἀεῖ ἰαἢῖα-αῖεῖ ἰδεαῖεαῖῖατ εα-αἢοαα εαῖαδααῖεῖ ἰο ἀεαῖεαῖαδ ἢ οἰῖῖα αῖαῖγ  
ἢοοῖε ἰαῖαοῖεῖῖ ἰδααοἢῖοδδαοῖ ἰοδῖῖῖα (ἀααοδῖῖα) ἰἢααῖαῖεα οἰδδεοῖδεε ο-αἢο-  
εα.

Ἰδῖεεαεο εαααεὺῖο οδἢἢ ἰδῖεαἢοε ἢεααοῖεῖ ἰαδααῖῖ:

ἰο οεε-ῖοο εαῖαδ ἀεαῖ ἰαεῖααῖεῖ - ἢ ἢοῖα ἢ ἢῖ αὐῖῖεοδῖ εαααεῖ ἘΑΕ 2ῖο0,75  
ἢ ἰαοαεῖτοδσαεῖ ἀεῖαοδῖῖ 32 ἐ 20 ἰῖ, ἢ αῖεα ἰα ἀεοαεῖα 0,7 ἰαοδα εα δἢἢ-αοα ἐ  
εααῖε εαῖαδἢ - ἰδααεὺῖοῖ εεῖεῖ (ØḆ).

ἰο ααο-εεῖα ἸḆῖ - ἢ ἢοῖα ἢ ἢῖ αὐῖῖεοδῖ εαααεῖ Ὀῖῖῖ 10δ2δ0,5 ἰαοαεῖτοδσαεῖ  
ἀεῖαοδῖῖ 32 ἐ 20 ἰῖ, ἢ αῖεα ἰα ἀεοαεῖα 0,7 ἰαοδα εα δἢἢ-αοα εαααεὺ ἰαοῖαεοῖ  
ἢἢ ααο-εεε ἐ εααῖῖο - ἰδααεὺῖοῖ ἰαδῖ ἢ ØḆ ἐ αα ἰαῖεα ἰαδῖ ἀεῖ ἰεοῖεῖ.

ἰο εαῖαδ ἀεαῖ ἰαεῖααῖεῖ ἢ ἢῖα - ἢ ἀεαῖδαεἢοδαοῖδα αὐῖῖεοδῖ εαααεῖ ἘΑΕ  
2ῖ ἢ ἢοδῖτοδσαεῖ ἸΑὌ, ἢ οδῖαεῖα ἰῖ οεααῖῖῖ ἢ ἰδῖεῖαῖεε 1 3 οδἢἢἢ.

ἰῖ οεεοα ἰο αὐααῖε ἰαῖαεε ἰα εαεεοεα ἢ ἰῖεοῖδα ἀεαῖῖῖῖῖῖ ἰα 1 γοαα αὐ-  
ῖῖεοδῖ εαααεῖ RAMCRO VCRX 42 ἢ ἰαοαεῖτοδσαεῖ ἢ αῖεα ἰα ἀεοαεῖα 0,7 ἰαοδα.

ἰααο ἀεαῖῖῖῖῖῖῖ ἢ ἢῖα εαααεῖ RAMCRO VCRX 42 ἢ ἸΑὌ οδσαεῖ ἢ οδῖαεῖ-  
ῖεῖ.

ἰο ἰῖαδῖῖο ααο-εεῖα ἐ ααο-εεῖα ἀαα - ἢ εῖῖοδῖεῖῖε ἰαῖαεε Caddx αὐῖῖεοδῖ  
εαααεῖ ἘḆῖῖ 4δ0,5 ἢ οδσαεῖ ἸΑὌ 20 ἰῖ ἰοεδῖοῖ α ἰῖοῖεῖῖ ἢ ἢ οδῖαεῖεῖ ἰῖ  
ἢοῖα.

ἰο οεε-ῖῖε ἢεδαῖῖ ἐ αῖοῖῖῖ, ἢ εῖἢαεε 2 γοαα ἢααεαοῖ ἰαοῖοδαοῖοῖ ἰδῖεῖε ἢ ἢῖ,  
ααεαῖ ἢ οδῖαεῖ ἢ ἰοεδῖοῖ α ἰῖοῖεῖῖ ἰδῖεῖεοδῖ εαααεὺ RG 58, ἘḆῖῖ 4δ0,5 ἢ ἸΑὌ  
οδσαεῖ Ø20. Ὀεεεο ἘḆῖῖ 4δ0,5 ἰδῖεῖεοδῖ ἢ εῖῖοδῖεῖῖε ἰαῖαεε. Ὀεεεο RG58 ἢ  
οἢεεεοαεῖ ἢ ἰαδῖααῖεε αῖοῖῖῖ ἢ οῖεεα.

Ἐῖ. ἰῖῖ.	ἰῖῖ. ἢ ἀαο	Ἀαῖ. εῖῖ. ῖ						
Ἐῖ.	Ἐῖεο-	Ἐεἢο	ῖ ἀῖ.	ἰῖῖ.	Ἀαο			

Αετέε ιεòαίεϋ ΝΑΥΙ' οñòαίταεòυ ðÿαίι ñ àεääíðáαεñòðαοίðι ðÿαίι ñ ιòðαίίτε ία-  
 ίαεϋò ίάάñííυι ñιíñíαίι. Íτáεεò-εòυ εò ε ñáðε 220 Á ιò ñòυáñòáòòυεò ñεεíαυò  
 ðίçáðíε.

Άίίονεαáòñÿ ñíαίáñòíαÿ ιðίεεáεá (á τáίίι είðíáá, áíòðίøεáíáá) εάάáεáε ñáÿçε, ιε-  
 òαίεϋ 12Á, 24Á, ñεáíáεεçáòεε ε εάάáεáε àεääíááεòòáεÿ.

6. Υεáεòðίíεòαίεá.

Íí ñòáíáíε ίάáñíá-áíεÿ ίάάáείíñòε ÿεáεòðίíáááεíεÿ ÿεáεòðίíεáíίεεε ιò-  
 ðαίίτε ñεáíáεεçáòεε ιòίíñÿòñÿ ε ñííáíε áðοίíá 1 εαòááíðεε. Υεáεòðίíεòαίεá áυ-  
 ίίτεíÿáòñÿ ιò 2-ò εñοί-ίεεíá ιεòαίεϋ .Íò ñáðε ίáðáíáίίíáí ίáιðÿááíεÿ 220Á ε ιò  
 ðáçáðáεðíááίίíáí áείεá ιεòαίεϋ ÁÁÍ-20 (ιεòáòñÿ áεááίεáíáðu ε ιòðαίίύá εçááυá-  
 òáεε á áίíá ε ίá ίáðεíáòðá). Áεÿ ðáçáðáεðíááíεÿ ιεòαίεϋ òáíòðáεύίíáí ίáíðòáíáá-  
 ίεÿ – áεááíðáαεñòðαοίðá ε ιòðαίίτε ίáíáεε NX-8 ίðεíáíÿáòñÿ εñοί-ίεε ááñíáðááίε-  
 ίíáí ιεòαίεϋ UPS IPPON Power Pro700.

7. Ííðÿáíε áυίίτεíáíεÿ ε ίðε, ίεε ðááíò.

Íίíòáείí-ίáεááí-ίύá ðááíòυ áίεεáíύ áυίίτεíÿòυñÿ á ñííòááòñòáεε ñ òðááíáá-  
 ίεÿíε ðÁ 78.145-93.

Íðεáíεá ñòðίíεòáεύίí-ίίíòáείύò ðááíò ε ñεðύòυò ðááíò áίεεáíá ίðíáíáεòυñÿ  
 είίεñείίί ε ιòίðίεÿòυñÿ áεòáíε ίá ίεíí-áίεε ñòðίíεòáεύίí-ίίíòáείύò ε ñεðύòυò  
 ðááíò á ñííòááòñòáεε ñ ðÁ 78.145-93.

8. Çáçáíεáíεá.

Çáçáíεáíεò (çáíòεáíεò) ίíáεáαò áñá ίáòáεεε-áñεεá -áñòε ÿεáεòðίíáíðòáíááíεÿ  
 ñεñòáíυ ιòðáíίτε ñεáíáεεçáòεε, ίíðíáεύίí ίá ίáòíáÿυεáñÿ ίíá ίáιðÿááíεáí, ίí εί-  
 òίðυá ίíáòò ίεáçáòυñÿ ίíá ίεí á ñεááñòáεε ίáðòòáíεÿ εçίεÿòεε.

Ñíίðίòεáεáíεá çáυεòίíáí çáçáíεáíεÿ (çáíòεáíεÿ) áίεεáí áυòυ ίá áίεáá 4 Íι.

Έφα. 1	ίíáí.	Αçáí. εíá. 1					ΝΑ-ðí-25284/200207.ίç	Έεñò 29
			Εçì.	Έíεó-	Έεñò	1 áíε.		

9. *Òàòíé-àñéîá îáñéóæèááíéá è ñîáàðæáíéá òñòáííáéé.*

*Òàòíé-àñéîá îáñéóæèááíéá ìðíáíáèòñÿ ñ òáèÿð ìîááðæáíéá ðááíòñíííáííáí ñí-  
ñòíÿíéá òñòáííáé á ìðíòáññá ÿéñíéóàòàòèè ìóòáì ìáðéíáé-àñéîá ìðíááááíéá ðááíò  
íí èò ìðíòèèáèòèéá è éííòðíéð òàòíé-àñéîá ñíñòíÿíéá.*

*Îñííáííáííé áèááì è ìáðéíáé-àñéèò ðááíò ìí òàòíé-àñéîá ìáñéóæèááíéá (ÒÎ) ÿáèÿðòñÿ:  
Áíááíéé ìñííòð - éííòðíéÿ òàòíé-àñéîá ñíñòíÿíéá (ðááíòñíííáííáí - ìáðááíò-  
ñíííáííáí, èñíðááíí - ìáñéíðááíí) ìðé ò-áñòèè ìðááííá =òáñòá è, á ñéó-áá ìáíáòíáé-  
ìñòè, ñðááñòááì è éííòðíéá, ìííáíéèáòòðá éíòíðóò òñòáííáéá ñííòááòñòááòáé  
áíéóíáíòàòèé, ò.á. ìðáááéáíéá òàòíé-àñéîá ñíñòíÿíéá òñòáííáé è ìòááèÿóò  
òàòíé-àñéèò ñéòáì (ÒÑ) ìí áíááíéì ìðéçíáéáì;*

*Ìðíááðéá ðááíòñíííáííáííòè - ìðáááéáíéá òàòíé-àñéîá ñíñòíÿíéá ìóòáì éííòðíéá  
áñííéíáíéá òàòíé-àñéèè ñðááñòááì è òñòáííáéé á òáèí -áñòè èèè áñáò ñáíéñò-  
ááííó èì òóíéòèè, ìðáááéáííó ìáçíá-áíéáì;*

*Ìðíòèèáèòè-àñéèá ðááíòó - ðááíòó ìéáííáí-ìðááóìðááèòáèÿíáí òáðáèòáðá áèÿ ìíá-  
ááðæááíéá òñòáííáé á ðááíòñíííáííáíí ñíñòíÿíéé, áèèð-áðòèá á ñááÿ ì-èñòéó ìá-  
ðóæíó ìíááðóííòáé ÒÑ, ìðíááðéó òàòíé-àñéîá ñíñòíÿíéá èò áíóòðáííáí ìííòáæá  
(áíóòðáííéò ìíááðóííòáé), ì-èñòéó, ìðèòèðéó, ñíáçéó, ìíáíáééó, çàìáíó èèè áíñòá-  
ííáéáíéá ÿéáìáíòíá ÒÑ, áððááíòááèò ðáñòðñ èèè ìðéðááèòè á ìááíáííòó.*

*Áíááíéé ìñííòð è ìðíááðéá ðááíòñíííáííáííòè òñòáííáé áíéáí ìðíáíáèòñÿ ìá  
ðáæá ìáííáí ðáçà á ìáñÿò. Ìáðéíáé-ííòó ìðíááááííó ìðíòèèáèòè-àñéèò ðááíò  
áíéáíá òñòáííáéèáòñÿ.*

*Ìáðéíáé-ííòó è ìáúáì ðááíò ìí ÒÎ è Ð ìíáòò èçíáíÿòñÿ ìí ñíáèáíááíéð ìáæáò  
Èñííéíéòáéáì è Çáèàç-èèíí á çááèñéííòè ìò òñéíáéè è ñðíéá ÿéñíéóàòàòèè ÒÑ.*

*Òáèò ìðéáì á Èñííéíéòáéáì òñòáííáé Çáèàç-èèè ìá ÒÎ è Ð ìòðíéáòñÿ ááòòñòðíí-  
íéì "Áíáíáíòí ìá òàòíé-àñéîá îáñéóæèááíéá è ðáíííò ááòííáðè-àñéèò òñòáííáé  
ìíááðòòóóáíéá, áèááííááèðááíéá, ìðááííé, ìíááðíé è ìðááíí-ìíááðíé ñéáíáéèçà-  
òèè" á ááòò ÿéçáìíéáð.*

Áçá. éíá. <sup>1</sup>	
Ìíá. è ááòá	
Éíá. <sup>1</sup> ìíáí.	

×ēñēáííñòù ìáðñîíáēā āēÿ ìðîáāāáíēÿ ðāðíē-āñēíāí îāñēóæēāāíēÿ ē ðāēóúāāí ðā-  
 ìííðā ðñðāííāíē ìíæāðíðòðāíēÿ ē ðñðāííāíē ìíæāðííē, îððāííē ē îððāíí-ìíæāðííē  
 ñēāíāēēçāðēē ìíðāāāēÿāðñÿ ìí ðíðìðēā:

$$Dy = Py(i) * N(i) , \text{ āāā } i = 1 \dots m$$

$P_y$  - ÷ēñēáííñòù ìáðñîíáēā;

$P_y(i)$  - ìíðìāðēā ÷ēñēáííñòē ìā ÿēāìāíð ðñðāííāēē, ìðēíēìāāìúē ìí îāÿçāðāēūíúì  
 ìðēēíæāíēÿì 2, 3, 4 ( ñì. ððì 25.488-82);

$N(i)$  - ēíēē-āñðāí ÿðēð ÿēāìāíðíā.

**Расчета численности персонала на техническое обслуживание и текущий ремонт**

Наименование	Колличество элементов (n)	Норматив численности персонала	
		На элемент установки (Ря), чел	Суммарный Ря*n, чел
1. Извещатель пожарный	6	0,0031	0,0186
2. Панель NX-8	1	0,058	0,058
3. Расширитель NX-216	1	0,795	0,795
4. Извещатель магнитоконтактный	7	0,0009	0,0063
5. Извещатель лучевой ( Optex, Trezor)	5	0,053	0,265
6. Оповещатель звуковой	1	0,0031	0,0031
7. Усилитель GSM + Репитор	3	0,0081	0,0243
8. Блок питания	4	0,0064	0,0256
9. UPS	1	0,029	0,029
10. Видеорегистратор	1	0,212	0,212
11. Видеокамера	8	0,053	0,424
12. Извещатель разбития стекла	13	0,0031	0,0403
13. Извещатель объемный ИК	8	0,0248	0,1984
14. Видеодомофон	3	0,212	0,636
15. Панель видеодомофона	1	0,212	0,212
16. Коробка распределительная	7	0,0203	0,1421
		<b>Ря= 1,6938</b>	<b>2 человека.</b>

Ἐῖā. ἰíāí.  
 Ἰíāí. ē āāðā  
 Ἀçāí. ēíā. ἰ

10. *Ìáðṭṛíðeyòèȳ ĀṬ è ×Ñ*

Á çääáíèè Ìá ìðṭáèèèðṭááíèá Ìòñòòñòááòò ñíáòèèèúíúá òðááíááíèȳ Ìṭ Ìáðṭṛíðeyòèȳ ÌṬ è ×Ñ. Ááíá á yèñíèòáòàòèò ñèñòáìú Ìðááíííé ñèáíáèèçàòèè Ìṭáúñèò ááçṭí'áñíṭñòú Ìáúáèòá.

11. *Ìñíṭáíúá òðááíááíèȳ é òáòíèèá ááçṭí'áñíṭñòè*

Ìðè Ìṭṭòáæá è Ìáñòðṭíèèá ìðṭáèèèðòáìúò ñèñòáì ñíáèòááòú Ìáðṭú ááçṭí'áñíṭñòè, óèàçáííúá á òáòíè-áñéíé áíèòìáíòáòèè Ìá òñòðṭíèñòáá, áòṭáýúèá á ñíñòáá ñèñòáìú, à òáèæá òðááíááíèȳ ÌÓÝ.

Áñá Ìáṭðòáíááíèá, Ìṭáèáæáúáá çàçáíèáíèò, çàçáíèȳò á ñṭṭòááòñòáèè ñ yèñíèòáòáèèíííé áíèòìáíòáòèèáé.

Áèááíúé èíæáíáð ìðṭáèèòá \_\_\_\_\_

(Ìṭáíèñú)

Éíá. 1	Ìṭáí.	Áçáí. è ááòá	Áçáí. è íá. 1							Éèñò
Éçì.	Éṭè.ó-	Éèñò	1 áíè.	Ìṭáí.	Ááòá	ÑÁ-ÐÌ-25284/200207.ÌÇ			32	